



CORNA
Kaminofen

Aufstell- und Bedienungsanleitung



 **LEDA**
Guss ist Qualität



CORNA
Kaminofen

Feurige Qualität



	Beschreibung	Ident-Nr.
CORNA	schwarz lackiert, Anschluss oben	1003-01890
CORNA	schwarz lackiert, Anschluss hinten	1003-01915
CORNA	weiß emailliert (glänzend), Anschluss oben	1003-01891
CORNA	weiß emailliert (glänzend), Anschluss hinten	1003-01916
CORNA tec	schwarz lackiert, Anschluss oben	1003-01913
CORNA tec	schwarz lackiert, Anschluss hinten	1003-01917
CORNA tec	weiß emailliert (glänzend), Anschluss oben	1003-01914
CORNA tec	weiß emailliert (glänzend), Anschluss hinten	1003-01918

Inbetriebnahmeprotokoll für den Anlagenersteller

LEDA Kaminofen CORNA

Ausführung CORNA CORNA tec Anschluss-Stutzen oben hinten
 schwarz lackiert weiß emailliert mit Drehkonsole

Einbaudatum _____ Seriennummer (siehe)

A -

Anlagenbetreiber _____

Straße _____

PLZ / Ort _____ Telefon, ggf. mobil _____

Evtl. Fragen - auch im Zusammenhang mit Garantie- oder Gewährleistungsansprüchen - lassen sich nur bei Vorlage dieses Inbetriebnahmeprotokolls klären!

Schornstein rund: Ø _____ cm quadrat.: _____ cm eckig: _____ x _____ cm

Schornsteintyp dreischalig, gedämmt zweischalig einschalig, gemauert
 Edelstahl, gedämmt sonstiges: _____

Belegung nur mit dieser Feuerstätte (einfach) zusammen mit weiteren Feuerstätten

Schornsteinhöhe wirksam ca. _____ m davon im Außen-/Kaltbereich ca. _____ / _____ m
 Nebenluftvorrichtung vorhanden eingestellt auf ca. _____ Pa
 Bescheinigung über Tauglichkeit und sichere Benutzbarkeit durch Schornsteinfeger liegt vor

Verbindungsstück gestr. Länge: _____ m wirks. Höhe: _____ m Durchm.: Ø _____ cm
Anzahl und Art der Umlenkungen: _____
Schornsteinanschluss 90° 45°

Verbrennungsluftversorgung über Leitung aus dem Freien aus dem Aufstellraum
gestreckte Länge der Leitung: _____ m Durchmesser: Ø _____ cm
Art/Material der Leitung: _____ Anzahl der Umlenkungen: _____

Lüftungsanlage Lüftungsanlage im Gebäude vorhanden ja nein sonst. Abluftgeräte vorh. ja nein
LUC vorhanden ja nein sonst. Sicherheitseinrichtungen: _____

Anlagenbetreiber

Dem Betreiber wurden die technischen Unterlagen übergeben. Er wurde mit den Sicherheitshinweisen, der Bedienung und Wartung der oben genannten Anlage vertraut gemacht.

Einbaufirma / Stempel

Datum und Unterschrift

Datum und Unterschrift



Inbetriebnahmeprotokoll für den Anlagenbetreiber

(verbleibt in dieser Anleitung)

LEDA Kaminofen CORNA

Ausführung CORNA CORNA tec Anschluss-Stutzen oben hinten
 schwarz lackiert weiß emailiert mit Drehkonsole

Einbaudatum _____ Seriennummer (siehe)

A - _____

Anlagenbetreiber _____

Straße _____

PLZ / Ort _____ Telefon, ggf. mobil _____

Evtl. Fragen - auch im Zusammenhang mit Garantie- oder Gewährleistungsansprüchen - lassen sich nur bei Vorlage dieses Inbetriebnahmeprotokolls klären!

Schornstein rund: Ø _____ cm quadrat.: _____ cm eckig: _____ x _____ cm

Schornsteintyp dreischalig, gedämmt zweischalig einschalig, gemauert
 Edelstahl, gedämmt sonstiges: _____

Belegung nur mit dieser Feuerstätte (einfach) zusammen mit weiteren Feuerstätten

Schornsteinhöhe wirksam ca. _____ m davon im Außen-/Kaltbereich ca. _____ / _____ m
 Nebenluftvorrichtung vorhanden eingestellt auf ca. _____ Pa
 Bescheinigung über Tauglichkeit und sichere Benutzbarkeit durch Schornsteinfeger liegt vor

Verbindungsstück gestr. Länge: _____ m wirks. Höhe: _____ m Durchm.: Ø _____ cm
Anzahl und Art der Umlenkungen: _____
Schornsteinanschluss 90° 45°

Verbrennungsluftversorgung über Leitung aus dem Freien aus dem Aufstellraum
gestreckte Länge der Leitung: _____ m Durchmesser: Ø _____ cm
Art/Material der Leitung: _____ Anzahl der Umlenkungen: _____

Lüftungsanlage Lüftungsanlage im Gebäude vorhanden ja nein sonst. Abluftgeräte vorh. ja nein
LUC vorhanden ja nein sonst. Sicherheitseinrichtungen: _____

Anlagenbetreiber
Dem Betreiber wurden die technischen Unterlagen übergeben. Er wurde mit den Sicherheitshinweisen, der Bedienung und Wartung der oben genannten Anlage vertraut gemacht.

Einbaufirma / Stempel

Datum und Unterschrift

Datum und Unterschrift

1.	SICHERHEITSHINWEISE	2
1.1	Brandschutz und Sicherheitsabstände	2
1.2	Verbrennungsgefahr	5
1.3	Gefahren durch unverschlossene Feuertür	5
1.4	Gefahren durch unzureichende Verbrennungsluft	5
1.5	Gefahren durch ungeeignete Brennstoffe	7
1.6	Gefahren durch Schließen des Luftschiebers	7
1.7	Gefahren durch ungenügende Funktion des Schornsteins	7
1.8	Richtiges Verhalten bei einem Schornsteinbrand	8
2.	PLANUNG UND VORBEREITUNG	9
2.1	Lieferumfang + Zubehör	9
2.2	Berechnung der Heizlast (des Wärmebedarfs)	10
2.3	Anforderungen an den Schornstein	10
2.4	Bestimmung des Gesamtförderdrucks	12
2.5	Verbrennungsluftversorgung	13
3.	AUFSTELLEN UND ERSTINBETRIEBNAHME	15
3.1	Benötigte Werkzeuge	15
3.2	Brandschutz- und Sicherheitsabstände	15
3.3	Eignung der Aufstellfläche	15
3.4	Anschließen einer Verbrennungsluftleitung	16
3.5	Abgasstutzen	16
3.6	elektronische Heizhilfe (nur bei CORNA tec)	18
3.7	Drehkonsole und drehbarer Abgasstutzen	19
3.8	Anschließen an den Schornstein	23
3.9	Verbindungsstück und Anschluss an den Schornstein	25
3.10	Erstinbetriebnahme	26
3.11	Normen und Richtlinien	27
4.	BEDIENUNG	28
4.1	Brennstoffe	28
4.2	Funktionsprinzip der Holzverbrennung	32
4.3	Bedienelemente	34
4.4	Heizbetrieb und Einstellungen	36
4.5	Elektronische Heizhilfe (nur beim CORNA tec)	43
4.6	Reinigung und Wartung	47
4.7	Checkliste bei Störungen	52
5.	GEWÄHRLEISTUNG UND GARANTIE	55
6.	LEISTUNGSERKLÄRUNGEN	56
7.	GERÄTESCHILD, CE-KENNZEICHNUNG	60
8.	ERSATZ- UND VERSCHLEISSTEILE	62
8.1	Übersicht Ersatz- und Verschleißteile - CORNA	62
8.2	Übersicht Ersatz- und Verschleißteile - CORNA tec	63
8.3	Ersatz- und Verschleißteile	64
9.	TECHNISCHE DATEN	65

Wichtige Benutzerinformation

Herzlichen Glückwunsch!

Mit dem CORNA haben Sie sich für einen technisch und optisch modernen und ganz besonderen Kaminofen entschieden.

Neben dem Design legen wir besonderen Wert auf ausgereifte Verbrennungstechnik, hochwertiges Material und gute Verarbeitung. Der CORNA wurde auf aktuellem Stand der Technik entwickelt und gebaut, er ist nach der Europäischen Norm DIN EN 13240 als Kaminofen für feste Brennstoffe geprüft worden.

Der CORNA ist mit selbstschließender Feuertür für eine Mehrfachbelegung des Schornsteins geeignet. Der CORNA ist für die Brennstoffe Scheitholz und Holzbriketts vorgesehen. Der CORNA kann und darf bestimmungsgemäß zeitlich uneingeschränkt betrieben werden, ein gedrosselter Betrieb mit Kohlebrennstoffen (Dauerbrand) ist nicht möglich. Der CORNA ist eine Zeitbrandfeuerstätte.

Der CORNA ist ausschließlich für den geschlossenen Betrieb geeignet und vorgesehen.

Bitte füllen Sie gemeinsam mit Ihrem Fachbetrieb das Inbetriebnahmeprotokoll in zweifacher Ausfertigung aus. Ein Exemplar verbleibt in dieser Anleitung und hilft später bei auftretenden Fragen zu Ihrer Feuerstätte.



Bei Nichtbeachtung der Aufstell- und Bedienungsanleitung erlischt die Gewährleistung. Jede bauliche Veränderung des CORNA durch den Anlagenbetreiber ist unzulässig!

Beachten und befolgen Sie beim Aufstellen und Anschließen des Kaminofens und bei Betrieb die Angaben dieser Anleitung. Die bestehenden Gesetze, vor allem die Landesbauordnung, die örtlichen baurechtlichen Vorschriften sowie die Anforderungen des Emissionsschutzes müssen beachtet werden. Nationale und örtliche Bestimmungen müssen erfüllt werden.

Die Lebensdauer und die Funktionsfähigkeit Ihres Kaminofens hängt vom korrekten Aufbau, der passenden Bedienung und der richtigen Pflege und Wartung ab.



Beachten Sie die Sicherheitshinweise („1. Sicherheitshinweise“ auf Seite 2) und befolgen Sie diese wichtigen Vorgaben bei der Bedienung Ihrer Feuerstätte!

Sicherheitshinweise

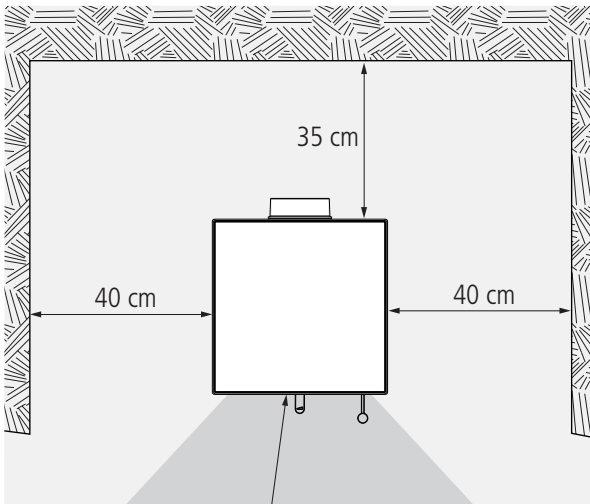
1. Sicherheitshinweise

1.1 Brandschutz und Sicherheitsabstände



Brandschutz- und Sicherheitsabstände müssen unbedingt eingehalten werden!

Sicherheitsabstände neben und hinter dem Kaminofen



Der Kaminofen muss nach hinten und zu den Seiten Mindestabstände zu temperaturempfindlichen oder brennbaren Baustoffen oder Bauteilen mit brennbaren Bestandteilen einhalten.

Abb. 1.1 Mindestabstände zu brennbaren Baustoffen oder Bauteilen



Die angegebenen Sicherheitsabstände zu brennbaren Baustoffen, Bauteilen, Möbeln usw. sind Mindestangaben. Bei besonders temperaturempfindlichen Materialien, bei besonders wärmeisolierten Gebäudewänden o.ä. sind gegebenenfalls größere Abstände notwendig.

Schutz im Bereich vor der Feuerraumöffnung

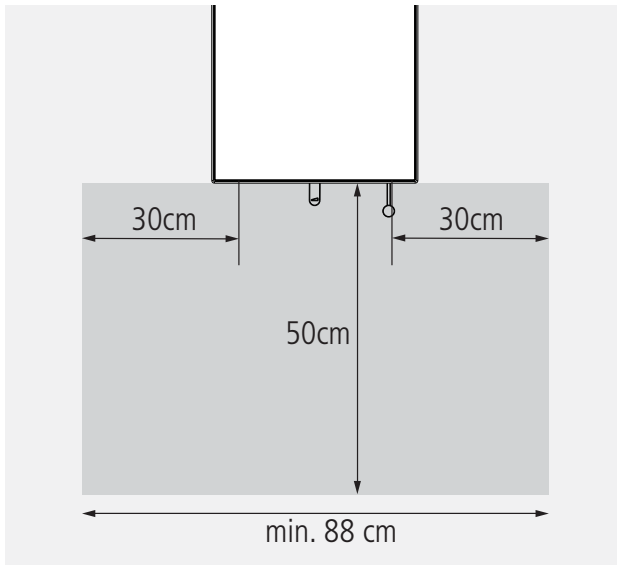


Abb. 1.2 Nicht brennbarer Belag vor der Feuerraumöffnung

Der Fußboden vor und neben der Feuerraumöffnung der Feuerstätte muss aus nicht brennbarem Material bestehen oder eine nicht-brennbare Auflage besitzen (Vorgabe gem. FeuVO)

In dem Bereich vor und neben den beiden Feuerraumöffnungen dürfen sich keine brennbaren Gegenstände befinden, vor allem auch kein Brennstoff gelagert oder abgestellt werden.

Ein ausreichend großer nicht brennbarer Bereich vor und neben der Feuertür Ihres Kaminofens ist auch bereits für die Abnahme der Feuerstätte durch den zuständigen Schornsteinfeger unerlässlich.



Die notwendigen Sicherheitsabstände und geforderten nicht brennbaren Flächen vor der Feuerraumöffnung sind insbesondere bei eingebauter Drehkonsole zu berücksichtigen! Hier gelten alle Abstände und Maße für den gesamten möglichen (eingestellten) Drehbereich.

Schutz im Strahlungsbereich der Sichtscheibe

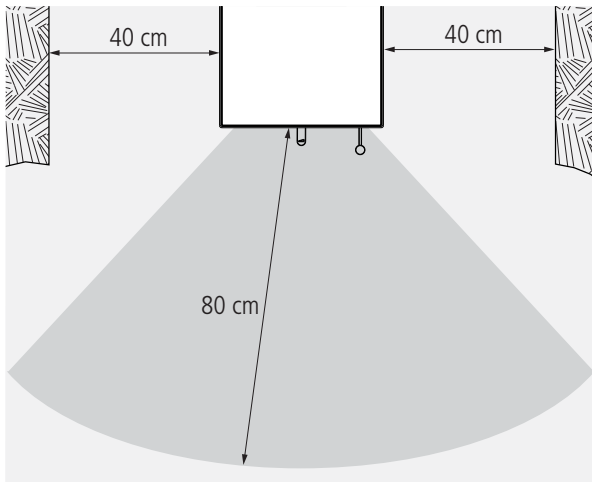


Abb. 1.3 Mindestabstände im Bereich der Sichtscheibe

Wegen der hohen Wärmestrahlung über die Sichtscheibe Ihres Kaminofens ist in diesem Bereich ein ausreichender Sicherheitsabstand zu Bauteilen mit oder aus brennbaren Baustoffen oder Einbaumöbeln einzuhalten.

In diesem Bereich dürfen sich keine brennbaren Gegenstände befinden, auch kein Brennstoff gelagert oder abgestellt werden.



Die notwendigen Sicherheitsabstände und geforderten nicht brennbaren Flächen vor der Feuerraumöffnung sind insbesondere bei eingebauter Drehkonsole zu berücksichtigen! Hier gelten alle Abstände und Maße für den gesamten möglichen (eingestellten) Drehbereich.

1.2 Verbrennungsgefahr



Heiße Teile, heiße Bereiche, Verbrennungsgefahr!

Der Kaminofen, vor allem seine Tür und Front, die Ofenoberfläche und die Abgasrohre erwärmen sich bei Betrieb sehr stark. Über die Sichtscheibe der Feuertür wird ebenfalls ein erheblicher Leistungsanteil abgegeben. Zur gefahrlosen Bedienung des Gerätes benutzen Sie bitte den mitgelieferten Schutzhandschuh. Bitte achten Sie darauf, dass besonders Kinder während und nach dem Heizbetrieb einen ausreichenden Sicherheitsabstand halten.

1.3 Gefahren durch unverschlossene Feuertür

Während des Heizbetriebs müssen die Feuertür geschlossen bleiben, um einen unnötig hohen oder sogar gefährlichen Austritt von Heizgas zu vermeiden.

Durch den starken Entgasungsprozess beim Brennstoff Holz kann es beim Öffnen der Feuertür zum Austritt von Rauch und Heizgas kommen, dies kann durch einen schwachen Schornsteinförderdruck, aber auch durch einen wesentlich zu hohen Förderdruck verstärkt werden. Deshalb wird dringend empfohlen, die Feuertür grundsätzlich nicht zu öffnen, bevor der Brennstoff bis zur Glutbildung heruntergebrannt ist. Öffnen Sie die Türen nur kurzfristig, aber nicht zu schnell, um den Ofen mit Brennstoff zu befüllen.

1.4 Gefahren durch unzureichende Verbrennungsluft



Der Feuerstätte muss immer ausreichend Verbrennungsluft zuströmen können!

Beziehen Feuerstätten ihre Verbrennungsluft aus dem Wohnraum bzw. aus dem Gebäude, muss in

Sicherheitshinweise

jedem Fall ständig ausreichend Luft in diese Räume nachströmen können. Lüftungsanlagen oder weitere Feuerstätten dürfen die Luftversorgung dabei nicht stören oder beeinträchtigen.

Während des Betriebes darf die vorgesehene Verbrennungsluftöffnung nicht geschlossen, gedrosselt, verengt, verdeckt oder zugestellt werden.



Luftabsaugende Anlagen können die Verbrennungsluftversorgung stören!

Luftabsaugende Anlagen (z.B. Lüftungsanlage, Dunstabzugshaube, Abluft-Wäschetrockner, zentrale Staubsaugeranlagen), die zusammen mit der Feuerstätte im selben Raum oder Raumlufthub verbunden betrieben werden, können die Verbrennungsluftversorgung und die Abgasabführung empfindlich stören.

Für einen trotzdem sicheren Betrieb der Feuerstätte empfehlen wir unsere allgemein bauaufsichtlich zugelassene Sicherheitseinrichtung LEDA-Unterdruck-Controller LUC. Dieses Gerät überwacht ständig die vorhandenen Druckverhältnisse und würde bei Bedarf die Lüftungsanlage abschalten, bevor gefährlich viel Abgas in den Wohnraum austreten könnte.

Werden im Gebäude entsprechende Veränderungen geplant und vorgenommen, können die Bedingungen für einen sicheren und vorgesehenen Betrieb der bestehenden Feuerstätte erheblich gestört werden. Die notwendigen Voraussetzungen für einen zulässigen und problemlosen Betrieb müssen daher bei nachträglichen Veränderungen durch einen entsprechenden Fachmann erneut geprüft werden.

Solche Veränderungen können z.B. sein:

- Einbau einer weiteren Feuerstätte am selben oder an einem anderen Schornstein,
- bauliche Veränderungen des Schornsteins,
- Einbau oder Umbau von Lüftungsgeräten, z.B. Dunstabzugshaube, WC- oder Bad-Entlüfter, kontrollierte Be- und Entlüftungen,
- Einbau oder Umbau von entsprechenden Haushaltsgeräten, z.B. Abluft-Wäschetrockner, zentrale Staubsauger-Anlage,
- Veränderungen an der Gebäude-Dichtheit, z.B. durch Einbau neuer Fenster oder Türen, Dämmung von Dachflächen, Anbringen von Vollwärmeschutz.

1.5 Gefahren durch ungeeignete Brennstoffe



Es dürfen nur geeignete Brennstoffe verwendet werden!
Das Verbrennen von Abfällen oder ungeeigneten Brennstoffen ist nicht zulässig, umweltschädlich und gefährlich.

Der CORNA ist ausschließlich für die Brennstoffe Scheitholz und Holzbriketts vorgesehen. Ausführliche Informationen zu den vorgesehenen Brennstoffen finden Sie unter „4.1 Brennstoffe“ auf Seite 28.

1.6 Gefahren durch Schließen des Luftschiebers

Die Verbrennungsluft darf keinesfalls komplett geschlossen werden, solange noch überwiegend gelbliche Flammen vorhanden sind. (Ausnahme einzig im Falle eines Schornsteinbrands, siehe „1.8 Richtiges Verhalten bei einem Schornsteinbrand“ auf Seite 8).

1.7 Gefahren durch ungenügende Funktion des Schornsteins

Für den richtigen und sicheren Betrieb der Feuerstätte ist ein passender Förderdruck des Schornsteins notwendig. Besonders in der Übergangszeit - Herbst oder Frühjahr - oder bei ungünstigen Wetterverhältnissen (z.B. starker Wind, Nebel, inverse Wetterlage usw.) kann es zu ungenügenden Betriebsbedingungen des Schornsteins kommen. Dies ist bei der Nutzung einer Feuerstätte unbedingt zu berücksichtigen.

Bei Frost können sehr kalte Abgase an der Schornsteinmündung kondensieren und einfrieren. Dies gilt im Besonderen bei Abgasen von Gasfeuerstätten. Achten Sie bei der Inbetriebnahme des CORNA daher darauf, dass die Schornsteinmündung frei ist und die Abgase ausreichend gut abziehen können.

Bei längerer Betriebsunterbrechung kann es im Schornstein, in den Heizgaszügen, im Abgasrohr oder auch der Verbrennungsluftleitung zu Verstopfungen gekommen sein. Achten Sie beim Anheizen darauf, dass sich gleich von Anfang an ein gewohnt guter Abbrand und Rauchabzug einstellt.

1.8 Richtiges Verhalten bei einem Schornsteinbrand



Befolgen Sie das richtige Verhalten im Falle eines Schornsteinbrands und prägen Sie sich die folgenden Punkte ein!

- Schließen Sie die Verbrennungsluft!
- Rufen Sie die Feuerwehr und den zuständigen Schornsteinfeger (bevollmächtigter Bezirksschornsteinfeger)!
- Ermöglichen Sie den Zugang zu den Reinigungsöffnungen (z.B. Keller und Dachboden)!
- Entfernen Sie alle brennbaren Materialien (z.B. auch Möbel) vom Schornstein im gesamten Gebäude, auf ganzer Höhe!
- Informieren Sie vor erneuter Inbetriebnahme der Feuerstätte Ihren Schornsteinfeger und lassen Sie den Schornstein auf Schäden kontrollieren!
- Lassen Sie ebenso den Schornsteinfeger die Ursache für den Schornsteinbrand so weit möglich ermitteln und diese beheben bzw. abstellen!

2. Planung und Vorbereitung

Das Aufstellen des Kaminofens (Raumheizers) wird von Ihrem Fachhandwerker vorgenommen.

2.1 Lieferumfang + Zubehör

Lieferumfang

- Kaminofen mit eingesetzter Feuerraum-Auskleidung und elektronischer Heizhilfe (nur bei „CORNA tec“ auf Seite 1)
- Verbrennungsluftstutzen,
- Abgasstutzen,
- Bedienungs- und Montageanleitung (6036-00617),
- Ofenpass,
- Schutzhandschuh (1005-01982)

Notwendiges Zubehör

- Rohrmaterial für das Verbindungsstück (bauseits)
- ggf. Unterleg- oder Vorlegeplatte (bauseits)

Optionales Zubehör

- Drehkonsole / drehbarer Sockel
 - 1004-00972, Drehkonsolen-Set, inkl. drehbarem Rohrstutzen Ø 130mm
- LEDA Unterdruck Controller, LUC
 - 1003-01720, LUC Unterdruck-Controller-Set, Sicherheitseinrichtung mit Grafikdisplay für den gemeinsamen Betrieb von Luft absaugender Anlage und Festbrennstoff-Feuerstätte, allgemein bauaufsichtlich zugelassen
 - 1003-01738, LUC-Hohlwand-Set, alternativ zum LUC-Set, für den Einbau in Hohlwand-Trockenbauwände

2.2 Berechnung der Heizlast (des Wärmebedarfs)

Der LEDA Kaminofen CORNA stellt nach 1. BImSchV eine Einzelraumfeuerungsanlage dar, die vorrangig zur Beheizung eines Aufstellraums verwendet wird. Angrenzende Räume können zusätzlich mitbeheizt werden.

Dabei handelt es sich wegen der niedrigen Nennwärmeleistung des CORNA unabhängig des Wärmebedarfs des Aufstellraums in jedem Fall um eine Einzelraumfeuerungsanlage. Die Wärmeleistung der Feuerstätte sollte sich jedoch trotzdem am Wärmebedarf des Aufstellraums (Heizlast) orientieren.

Ein entsprechender Nachweis kann vom Fachbetrieb über eine Heizlastberechnung nach DIN EN 12831 oder einem vereinfachten Tabellenverfahren erbracht werden.

Der CORNA kann nur dann gut und wirtschaftlich betrieben werden, wenn seine Wärmeleistung an die gegebenen Wärmebedarfsverhältnisse (Heizlast) und die Bedürfnisse des Betreibers angepasst ist.

Deshalb ist eine Heizlastberechnung vom Anlagenersteller durchzuführen, bzw. auf eine bestehende Berechnung zurückzugreifen. Neben der ausführlichen Berechnung nach DIN EN 12831 kann auch mit dem LEDA BImSchV-Rechner (Berechnungs-Tool) eine ausreichend genaue Aussage zur benötigten Heizlast gemacht werden.

Ebenso kann die Leistung unabhängig von der tatsächlichen Heizlast auch mit dem Auftraggeber vereinbart werden.

2.3 Anforderungen an den Schornstein

Vor Einbau und Anschluss des Kaminofens ist der Schornstein auf seine Eignung zu prüfen. Die einwandfreie Funktion des Geräts ist vom Anschluss an einen passenden Schornstein abhängig.

- Baurechtliche Eignung des Schornsteins: Anforderungen der geltenden Vorschriften sind zu beachten (insbesondere jeweilige Landesbauordnung, jeweilige Feuerungsverordnung, 1. BImSchV, DIN V 18160, DIN EN 15287-1).
- Der Schornstein muss für Abgase von festen Brennstoffen geeignet sein (Temperaturbeständigkeit mind. T400, Rußbrand-Beständigkeit, Kennzeichnung G, Korrosionswiderstandsklasse 3).

- Physikalische/technische Eignung des Schornsteins: Der Schornstein muss in der Lage sein, die Abgase ausreichend sicher abzuführen und den notwendigen Förderdruck aufzubauen, ggf. ist die ausreichende Funktion des Schornsteins nach DIN EN 13384 bereits in der Planungsphase rechnerisch nachzuweisen.
- Die Angaben für den Mindest- und Maximalförderdruck sind unbedingt zu beachten (siehe „9. Technische Daten“ auf Seite 65 und „Bestimmung des Gesamtförderdrucks“).
- Der Schornstein muss bei Betrieb der Feuerstätte in der Lage sein, den Mindestförderdruck aufzubauen.
Bei zu niedrigem Arbeitsdruck ist ein bestimmungsgemäßer Betrieb der Feuerstätte nicht möglich.
- Der Arbeitsdruck des Schornsteins soll bei Betrieb der Feuerstätte den Maximalförderdruck nicht überschreiten.
Ein zu starker Förderdruck erhöht den Brennstoffdurchsatz, die Brennraumtemperaturen und freigesetzte Leistung. Damit erhöht sich auch die Beanspruchung und der Verschleiß der Bauteile, der Wirkungsgrad sinkt und die schädlichen Emissionen steigen an.
Ggf. ist eine entsprechende Drosselung oder Zugregelung vorzusehen (z.B. Nebenluftvorrichtung).
- Alle in den gleichen Schornstein führenden Öffnungen, wie z.B. andere Anschluss- oder Reinigungsöffnungen müssen geschlossen sein.
- Der CORNA ist grundsätzlich für eine Mehrfachbelegung geeignet. Dafür muss der Schornstein sowie alle daran angeschlossenen Feuerstätten technisch und formell für die Mehrfachbelegung geeignet sein.
- In den Schornstein darf keine ungewollte Falschluff eintreten können. Rohrverbindungen und Schornsteinanschlüsse sind ausreichend dicht herzustellen, untere und ggf. weitere Reinigungsöffnungen müssen funktionstüchtig und dicht geschlossen sein!

2.4 Bestimmung des Gesamtförderdrucks

Der notwendige Gesamtförderdruck der Feuerstätte ist die Summe aller Einzeldrücke. Alle jeweiligen Einzelwerte sind zu berücksichtigen. Der Gesamtförderdruck ist für jede Feuerstätte je nach Aufbau und je nach der Art Verbrennungsluftversorgung und der Abgasrohre individuell zu bestimmen.

Folgende Einzelwerte sind jeweils zu berücksichtigen:

1. Förderdruck für die Verbrennungsluftversorgung	bei Verbrennungsluftversorgung über externe Leitung (dringend empfohlen): notwendiger Förderdruck für die Luftversorgung aus dem Freien (Verbrennungsluftleitung) wird über entsprechende Auslegungstabellen bzw. nach DIN EN 13384 ermittelt, bei Verbrennungsluftversorgung aus dem Aufstellraum (Raumluftverbund) bzw. Gebäude: mindestens 4 Pa nach DIN EN 13384.
2. Mindestförderdruck für den Kaminofen	12 Pa für den CORNA bei Nennwärmeleistung
2. Maximal sinnvoller Förderdruck für den Kaminofen	20 Pa für den CORNA bei Nennwärmeleistung
3. Förderdruck für das Abgasrohr (Verbindungsstück)	Wert durch entsprechende Berechnung nach DIN EN 13384



Zur Auslegung der Verbrennungsluftleitung können einfache Arbeitstabellen verwendet werden (siehe LEDA Produktkatalog auf www.leda.de im Serviceportal).

2.5 Verbrennungsluftversorgung

Grundsätzliche Hinweise



Ausreichende Verbrennungsluftversorgung ist immer sicherzustellen!

Die Verbrennungsluft sollte der Feuerstätte nach Möglichkeit immer über eine eigene Leitung direkt aus dem Freien zugeführt werden.

Je nach Art der Gebäudedichtheit kann möglicherweise ausreichend Verbrennungsluft in den Aufstellraum einströmen. Gerade im Neubau oder im renovierten Gebäudebestand ist dagegen dringend empfohlen, eine Verbrennungsluftleitung vorzusehen.

Zu beachten ist, dass bei der Auslegung des hygienisch notwendigen Luftwechsels für ein Gebäude oder eine Wohneinheit die Verbrennungsluft für Feuerstätten in der Regel nicht berücksichtigt ist.

Der gemeinsame Betrieb von Lüftungsanlagen und Feuerstätten ist deshalb nicht ohne entsprechend geeignete Maßnahmen zulässig, siehe unbedingt „1. Sicherheitshinweise“ auf Seite 2.



Luftabsaugende Anlagen können die Verbrennungsluftversorgung stören!

Gemäß Feuerungsverordnung sind zusätzliche Sicherheitseinrichtungen vorzusehen. Zur Überwachung empfehlen wir als bauaufsichtlich zugelassene Sicherheitseinrichtung den LEDA-Unterdruck-Controller LUC.

Verbrennungsluftversorgung über direkte Leitung von außen

Die Leitung wird unten im Sockelbereich innerhalb der Feuerstätte angeschlossen. Die Verbrennungsluftleitung kann nach hinten oder nach unten aus der Feuerstätte geführt werden.

Der CORNA bezieht die gesamte Verbrennungsluft ausschließlich über diesen Verbrennungsluftstutzen.

In jedem Falle zu empfehlen ist eine direkte und durchgehende Leitung aus dem Freien bis zur Feuerstätte.

Die Verbrennungsluftleitung ist gegen Kondensatbildung zu dämmen in den Bereichen, in denen die Leitung außen von Raumluft umgeben ist. Verwendete Dämmstoffe müssen entsprechend feuchtigkeitsabweisend oder mit einer Dampfsperre versehen sein.

Verbrennungsluftversorgung aus dem Raum

Bei der Verbrennungsluftversorgung aus dem Aufstellraum ist eine ausreichende Luftzufuhr in den Raum sicher zu stellen. Durch den Betrieb der Feuerstätte darf der hygienisch notwendige Mindestluftwechsel für das Gebäude nicht beeinträchtigt werden.

Weitere Feuerstätten oder Ablufteinrichtungen im Aufstellraum oder Verbrennungsluftverbund sind zu berücksichtigen, siehe unbedingt „1.4 Gefahren durch unzureichende Verbrennungsluft“ auf Seite 5.

3. Aufstellen und Erstinbetriebnahme

3.1 Benötigte Werkzeuge

- Innensechskantschlüssel (Inbus), 2,5mm, 3mm, 4mm, 5mm
- Schraubenschlüssel, Sechskant, als Maulschlüssel, SW 17
- Schraubenschlüssel, Sechskant, als Maul- oder Ringschlüssel, SW 10 (nur für Drehkonsole)

3.2 Brandschutz- und Sicherheitsabstände



Brandschutz- und Sicherheitsabstände müssen unbedingt eingehalten werden!

Der Fußboden vor und neben der Feuerraumöffnung der Feuerstätte muss aus nicht brennbarem Material bestehen.

Siehe hierzu auch die Abschnitte „1. Sicherheitshinweise“ auf Seite 2 bzw. „1.1 Brandschutz und Sicherheitsabstände“ auf Seite 2.

3.3 Eignung der Aufstellfläche

Die statischen Eigenschaften der Aufstellfläche muss ausreichend dimensioniert und geeignet sein. Bei Bedarf müssen geeignete Maßnahmen zur Lastenverteilung getroffen werden.

Die Stellfüße des CORNA sind in geringem Maße (um max. 1,5cm) einstellbar. Die Aufstellfläche muss daher nach Möglichkeit weitgehend eben und waagrecht sein.



Der CORNA tec muss mindestens 1 cm über dem Boden stehen!

3.4 Anschließen einer Verbrennungsluftleitung

Die Leitung wird direkt im Sockelbereich mittig an der Feuerstätte angeschlossen. Hierfür steht ein entsprechender Verbrennungsluftstutzen Ø 100 mm ① zur Verfügung. Der CORNA bezieht die gesamte Verbrennungsluft über diesen Stutzen.

Ist keine Drehkonsole montiert, kann die Verbrennungsluftleitung im Bodenbereich des Sockels nach unten oder nach hinten aus dem Gerät herausgeführt werden.

Für die Leitungsführung nach hinten kann unten/hinten eine Blende ② entnommen werden. Der runde Ausschnitt in der Mitte der Blende kann für die Durchführung der Verbrennungsluftleitung entfernt werden.

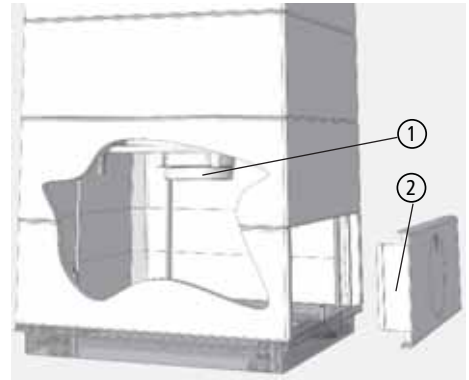


Abb. 3.1 Verbrennungsluftstutzen

Ist die Drehkonsole montiert, kann die Verbrennungsluftleitung nur mittig nach unten an der Drehkonsole angeschlossen werden.

3.5 Abgasstutzen

Je nach Geräteversion befindet sich der Abgasstutzen mittig oben auf der Deckplatte (Abgang oben) oder an der Rückwand (Abgang hinten).

Die Drehkonsole kann nur bei der Geräteversion mit oberem Abgasstutzen montiert werden. Im Lieferumfang des Zubehör-Sets Drehkonsole ist ein drehbarer Abgasstutzen enthalten.



Abb. 3.2 Abgasanschluss oben



Abb. 3.3 Abgasanschluss hinten

Aufstellen und Erstinbetriebnahme

3.6 elektronische Heizhilfe (nur bei CORNA tec)

Alle Bauteile der elektronische Heizhilfe sind werkseitig vormontiert.

Zur Inbetriebnahme das beiliegende Steckernetzteil an die Stromversorgung anzuschließen (Steckdose), dabei das Anschlusskabel des Steckernetzteils (2) unterhalb des Ofens zur Steuereinheit (3) verlegen und dort anschließen - hierzu die hintere Blende (1) abnehmen.



Der CORNA tec muss mindestens 1 cm über dem Boden stehen!

Sobald die Stromversorgung hergestellt ist, kann eine Funktionskontrolle durchgeführt werden.

Hierzu den Resetknopf (4) mit einem geeigneten Stift mindestens 3 Sekunden drücken - die LED Leuchte muss dann nacheinander rot - gelb - grün leuchten.

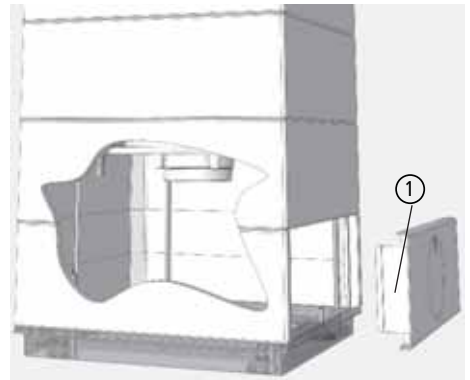


Abb. 3.4 hintere Blende

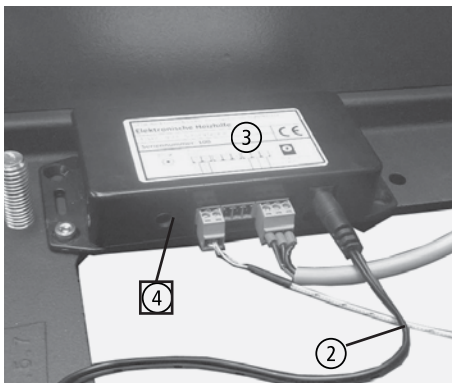


Abb. 3.5 Steuerung der elektronischen Heizhilfe

3.7 Drehkonsole und drehbarer Abgasstutzen

Für den CORNA und den CORNA tec ist ein Drehkonsolen-Set verfügbar, es besteht aus der eigentlichen Drehkonsole (Gerätesockel) und dem drehbaren Abgasstutzen.



Die Drehkonsole kann nur bei den Gerätemodellen mit oberem Abgang montiert werden. Die Aufstellfläche muss eben und gerade sein, die Drehkonsole lässt sich nicht ausrichten. Eine Verbrennungsluftleitung ist nur im Anschluss von unten möglich.

Beide Bauteile werden vormontiert geliefert.

Drehbarer Abgasstutzen

Der drehbare Abgasstutzen wird anstelle des mit dem Gerät gelieferten festen Abgasstutzen montiert.

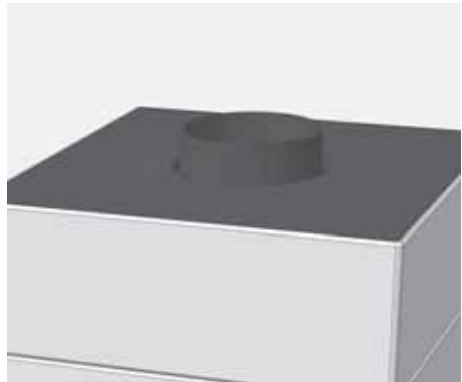


Abb. 3.6 Abgasstutzen oben ersetzen durch drehbaren Abgasstutzen

Aufstellen und Erstinbetriebnahme

Drehkonsole bei Anschluss an Verbrennungsluftleitung

Die Drehkonsole wird vormontiert geliefert.

- Lösen der 3 Schrauben - Innensechskant 3mm,
- Abnehmen des Oberteils der Drehkonsole,

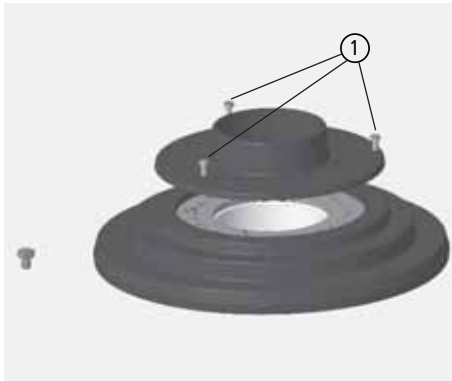


Abb. 3.8 Abnehmen des Konsolenoberteils

- Lösen des grauen Begrenzungsrings innerhalb der Drehkonsole - 3 Schrauben, Innensechskant 3mm,
- Entnehmen des Begrenzungsrings,



Abb. 3.7 Drehkonsole



Abb. 3.9 Begrenzungsring der Drehkonsole

- Entnehmen des Verbrennungsluftstutzens
- Unterteil der Drehkonsole nun mittig über der Verbrennungsluftleitung bzw. exakt an der geplanten Aufstell-Position des Kaminofens ausrichten,
- die Verbrennungsluftleitung von unten ein Stück durch die Konsole nach oben ziehen und den Verbrennungsluftstutzen der Drehkonsole auf der Luftleitung befestigen,
- den Verbrennungsluftstutzen wieder in die Drehkonsole einsetzen,
- den grauen Begrenzungsring wieder über dem Verbrennungsluftstutzen in der Drehkonsole einsetzen und festschrauben - 3 Schrauben, Innensechskant 3mm.



Abb. 3.10 Verbrennungsluftstutzen der Drehkonsole

Montage der Drehkonsole

- Vor dem Aufsetzen des Drehkonsolen-Oberteils den zulässigen Drehwinkel der Drehkonsole einstellen - 2 Madenschrauben, Innensechskant 2,5mm, im Begrenzungsring ①,
- Aufsetzen des Oberteils der Drehkonsole - 3 Schrauben, Innensechskant 3mm,

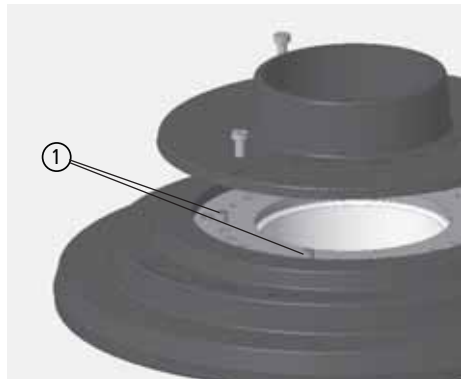


Abb. 3.11 Madenschrauben zur Einstellung des Drehwinkels

Aufstellen und Erstinbetriebnahme

- Eindrehen des Drehanschlags in das Oberteil der Drehkonsole - Sechskant-Schraube M8, SW 13 ②,
- Kontrolle des eingestellten Drehwinkels vor Aufstellen des Kaminofens auf der Drehkonsole,

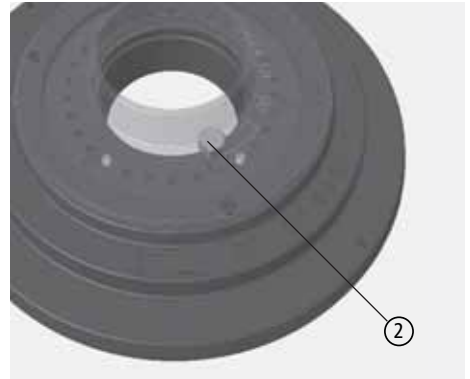


Abb. 3.12 Schraube für den Drehanschlag

- den Kaminofen direkt vor der Drehkonsole leicht ankippen und über die Drehkonsole bewegen,
- Die Bohrungen im Sockel des Kaminofens mit den Anschraubpunkten der Drehkonsole ausrichten - beim CORNA sind die Bohrungen jeweils genau links und rechts angeordnet - und
- die Drehkonsole am Kaminofen befestigen - 2 Schrauben, Innensechskant 3mm



Abb. 3.13 Aufsetzen des Kaminofens auf der Drehkonsole

3.8 Anschließen an den Schornstein

Der Abgasstutzen befindet sich je nach Version des Kaminofens mittig oben auf der Deckplatte oder hinten im oberen Segment.

Anschluss nach oben

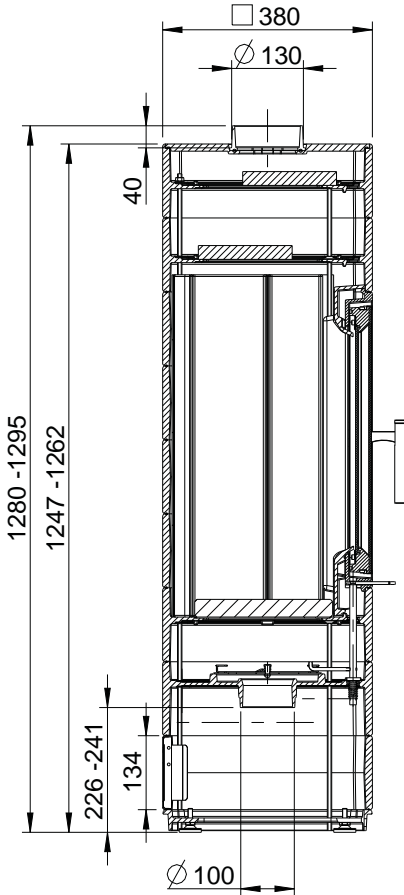


Abb. 3.14 Abgasanschluss, Maße bei Anschlussstutzen nach oben

Aufstellen und Erstinbetriebnahme

Anschluss nach hinten

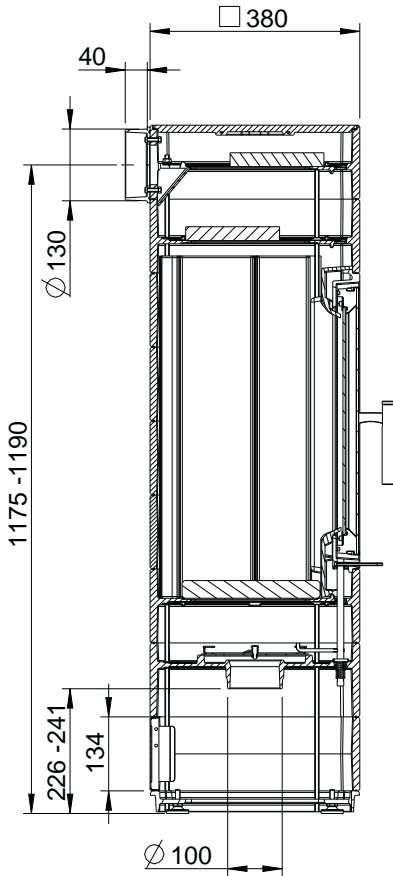


Abb. 3.15 Abgasanschluss, Maße bei Anschlussstutzen nach hinten



Die angegebenen Höhenmaße sind jeweils abhängig von der Einstellung der Stellfüße.

3.9 Verbindungsstück und Anschluss an den Schornstein

- Das Abgasrohr (Verbindungsstück) muss auf dem Abgasstutzen sicher befestigt sein. Der Querschnitt sollte innerhalb der Rohrstrecke nach Möglichkeit nicht verringert werden.
- Das Abgasrohr (Verbindungsstück) darf nicht mit Gefälle zum Schornstein verlegt werden.
- Das Abgasrohr (Verbindungsstück) darf nicht in den freien Schornsteinquerschnitt hineinragen.
- Der Anschluss an den Schornstein hat mit einem geeigneten Anschlussstück zu erfolgen. Je nach Bauweise bzw. Zulassung des Schornsteins können dies z.B. entsprechende Ton-Formstücke oder Wandfutter (z.B. Doppelwandfutter) sein.
- Das Abgasrohr muss rußbrandbeständig und für Abgase von Festbrennstoff-Feuerstätten geeignet sein (entsprechende Korrosionswiderstandsklasse), z.B. Stahlrohr mit mind. 2mm Wandstärke.
- Bei Mehrfachbelegung des Schornsteins muss der vertikale Mindestabstand zweier Schornsteinanschlüsse mindestens 60cm betragen, bzw. mind. 30cm, wenn die Anschlüsse jeweils um 90° versetzt angeordnet sind oder alle Anschlüsse unter 45° an den Schornstein angeschlossen sind.
- Bei Mehrfachbelegung müssen alle an den selben Schornstein angeschlossenen Feuerstätten für die Mehrfachbelegung geeignet sein.
- Bei Mehrfachbelegung soll der Abstand zwischen den Anschlüssen maximal 6,5m betragen.
- Bei Mehrfachbelegung soll das Abgasrohr (Verbindungsstück) der Festbrennstoff-Feuerstätte eine senkrechte Anlaufstrecke von mind. 1m besitzen, bevor es in den Schornstein geführt wird - bei einer Gemischtbelegung mit Feuerstätten für flüssige Brennstoffe ist eine entsprechende Anlaufstrecke zwingend erforderlich.
- Dem Schornstein darf nicht unbeabsichtigt Falschluftrömen. Rohrverbindungen, Reinigungsöffnungen und Schornsteinanschlüsse sind ausreichend und dauerhaft dicht herzustellen, alle Reinigungsöffnungen in den Abgasrohren und im Schornstein müssen funktionstüchtig und dicht geschlossen sein!
- Die geforderten bzw. vorgeschriebenen Abstände zwischen Abgasrohr und brennbaren Bauteilen müssen eingehalten sein.
- Der Anschluss an den Schornstein muss im selben Geschoss erfolgen, in dem auch die Feuerstätte aufgestellt ist. Das Abgasrohr darf nicht in andere Geschosse oder andere Wohneinheiten / Nutzungseinheiten geführt werden. Abgasrohre (Verbindungsstücke) dürfen nicht durch Decken geführt werden.
- Abgasrohre (Verbindungsstücke) dürfen nicht in Decken, in Wänden oder unzugänglichen Hohlräumen angeordnet sein.

Für Anforderungen an den Schornstein siehe auch „2.3 Anforderungen an den Schornstein“ auf Seite 10.

3.10 Erstinbetriebnahme

Wir empfehlen, bei der ersten Inbetriebnahme der Feuerstätte nur mit geringer Brennstoffaufgabe (0,5 bis 1 kg) zu heizen.

Eventuelle Kondensatbildung an Teilen des Kaminofens sollten Sie sofort sorgfältig abwischen, bevor Rückstände in den Lack einbrennen können.



Während der Erstinbetriebnahme kann es zu leichter Geruchsbildung durch die Einbrennlackierung kommen. Bitte sorgen Sie während dieser Zeit für ausreichende Lüftung des Aufstellraums und vermeiden Sie ein direktes Einatmen.

Metall dehnt sich bei Erwärmung aus und zieht sich während der Abkühlphase wieder zusammen. Durch die besondere Geräte-Konstruktion und die Verwendung von hochwertigem Material wurden die Betriebsgeräusche in Folge der Wärmeausdehnung minimiert, sind aber nicht vollkommen ausgeschlossen.

Bei den ersten Abbränden kann es durch Einbrennprozesse der Lackierung zu leichten Ausgasungen im Brennraum aus Schamotten, Dichtungen, Lacken und den Umlenkungen kommen. Dadurch kann sich möglicherweise ein weißlicher Belag im Brennraum - auf den Steinen, auf Gussteilen oder auf der Sichtscheibe - bilden. Dieser Belag ist leicht zu reinigen (trocken abwischen).



Bei der Bedienung sind vorrangig die Anweisungen Ihres Fachbetriebs zu beachten!

3.11 Normen und Richtlinien

Nachstehende Rechtsvorschriften, Technische Regeln, Normen und Richtlinien sind für die Planung und Erstellung, sowie den Betrieb von Feuerstätten und Heizungssystemen besonders zu beachten:

LBO	Landesbauordnung des jeweiligen Bundeslandes
FeuVo	Feuerungsverordnungen der jeweiligen Bundesländer
EnEV	Energieeinsparverordnung
1. BImSchV	1. Bundesimmissionsschutzverordnung, VO über kleine und mittlere Feuerungsanlagen
DIN V 18160-1	Abgasanlagen, Teil 1: Planung, Ausführung und Kennzeichnung
DIN EN 15287-1	Abgasanlagen, Teil 1: Abgasanlagen für raumluftabhängige Feuerstätten
DIN EN 13384	Abgasanlagen - Wärme- und strömungstechnische Berechnungsverfahren
DIN EN 12831	Heizungsanlagen in Gebäuden - Verfahren zur Berechnung der Norm-Heizlast
DIN 4102	Brandverhalten von Baustoffen und Bauteilen
DIN 4108	Wärmeschutz im Hochbau
DIN 4109	Schallschutz im Hochbau

Regionale Vorgaben, Brennstoffverordnungen, Bebauungspläne, usw. sind zu beachten!

Nationale und örtliche Bestimmungen müssen erfüllt werden.

4. Bedienung

4.1 Brennstoffe

Vorgesehene und zulässige Brennstoffe



Verwenden Sie nur sauberes, unbehandeltes, naturbelassenes, gespaltenes und trockenes Brennholz oder Holzbriketts in den geeigneten Größen, Längen und Mengen.

Der CORNA ist für die Brennstoffe Scheitholz und Holzbriketts vorgesehen.

Gemäß 1. Verordnung zur Durchführung des Bundes-Immissionsschutzgesetzes (1.BImSchV, §3 Abs. 1, Nr. 4 - naturbelassenes Scheitholz, und 5a - Holzpresslinge) dürfen nur diese Brennstoffe in ausreichend trockenem und sauberem Zustand verfeuert werden:

Die richtige Brennstoffmenge

Entnehmen Sie bitte folgender Tabelle die jeweils korrekten Brennstoffmengen.

Kaminofen		CORNA		CORNA tec
		4 kW	6 kW	3 kW
Brennstoff-Füllmenge bei Scheitholz	[kg]	1,0	1,2	0,7
Brennstoffdurchsatz bei Scheitholz	[kg/h]	1,2	1,7	1,0
Brennstoff-Füllmenge bei Holzbriketts	[kg]	0,9	1,1	0,6
Brennstoffdurchsatz bei Holzbriketts	[kg/h]	1,1	1,5	0,9

Beste Abbrandergebnisse zeigt der CORNA, bzw. der CORNA tec bei Verwendung von zwei ungefähr gleich großen Holzscheiten mit ca. 17cm Länge beim CORNA, bzw. ca. 14cm beim CORNA tec. Diese werden dicht zusammen (kompakt) mittig in den Brennraum gelegt.

Optimaler Umgang mit den Brennstoffen Scheitholz und Holzbrikett

Nur trockenes Holz kann effektiv und schadstoffarm verbrennen!

Optimales Brennholz ist daher immer:

- naturbelassen –
also nicht lackiert, eingelassen oder imprägniert, o.ä.
nicht geleimt, also weder Schichtholz, Leimbinder, Pressspan- oder Sperrholz, o.ä.
es darf Rinde enthalten,
Alle künstlichen oder chemischen Zusätze können beim Verbrennen sehr giftig sein und schädigen
nicht nur die Umwelt, sondern auch die Bauteile der Feuerstätte und des Schornsteins,
- gespalten und stückig –
nur Holz mit entsprechend großer Oberfläche kann gut, effektiv und sauber verbrennen, kompakte
Rundlinge dagegen brennen langsam und schlecht. Die dabei entstehenden Temperaturen reichen
in der Regel kaum aus, um einen schadstoffarmen Abbrand zu erzielen. Schmutzige Feuerräume und
Sichtscheiben sind dabei auch oft unschöne Anzeichen für ungenügende Abbrandbedingungen,
- trocken –
also Holz mit einer maximalen Restfeuchte von 20% (bezogen auf das Trockengewicht).
Feuchteres Holz brennt wesentlich schlechter und unsauberer. Zudem wird viel der im Brennstoff
enthaltenen Heizenergie für das Trocknen und Verdunsten der Feuchtigkeit verbraucht und geht damit
für die Verbrennung und das Heizen verloren.
Ausreichend trockenes Holz erreicht man in der Regel durch eine zwei- bis drei-jährige Lagerung von
gespaltenem Holz an gut gelüfteter Stelle.



Optimales Brennholz für den Kaminofen CORNA

Scheitholzlänge:

ca. 14 bis knapp 20 cm

maximaler Umfang:

ca. 25 cm

Stückigkeit:

2 bis 3 mal gespalten

maximale Restfeuchte:

20 %



Beste Abbrandergebnisse zeigt der CORNA, bzw. der CORNA tec bei Verwendung von drei ungefähr gleich großen Holzscheiten mit knapp 25cm Länge. Diese werden dicht zusammen (kompakt) mittig in den Brennraum gelegt.



Weitere Informationen rund um den Brennstoff Holz und das richtige Heizen mit Holz finden Sie unter www.richtigheizenmitholz.de.

Empfehlungen für den Brennstoff Holzbriketts

Heizen Sie mit Holzpresslingen oder Holzbriketts, verwenden Sie ausschließlich solche Briketts, die aus reinem Holz bestehen. Presslinge aus anderen Rohstoffen sind nicht geeignet. Verwenden Sie Holzpresslinge nach DIN 51731 (Holzbrikett), z.B. Achteckstab oder Rundlinge.

Achten Sie auf einen trockenen Lagerort. Je nach Produkt können Holzbriketts sehr leicht und schnell Feuchtigkeit aufnehmen.

Bitte beachten Sie, dass Holzpresslinge im Feuer an Volumen gewinnen! Bei der Verwendung sind die jeweiligen Produkthinweise zu berücksichtigen.



Optimale Holzbriketts für den Kaminofen CORNA:

Stüklänge:	optimal ca. 15 cm, max. knapp 20 cm
empfohlener Durchmesser:	ca. 7 bis 10 cm
Stückigkeit:	2 bis 3 mal durchgebrochen
maximale Restfeuchte:	15 %

Heizen Sie mit Holzpresslingen oder Holzbriketts, verwenden Sie entsprechende Brennstoffe, die aus reinem Holz bestehen. Presslinge aus anderen Rohstoffen sind nicht geeignet.

Unzulässige Brennstoffe



Das Verbrennen von Abfällen ist unzulässig und schädlich für Umwelt und Feuerstätte.
Beim Verbrennen ungeeigneter Brennstoffe oder von Abfällen erlischt die Gewährleistung!

Das Bundesimmissionsschutzgesetz stellt das Verfeuern von Abfällen und Reststoffen in häuslichen Feuerstätten ausdrücklich unter Strafe. Abfälle, Hackschnitzel, Hobel- und Sägespäne, Rinden- und Spanplattenabfälle, beschichtetes, lackiertes, imprägniertes oder oberflächenbehandeltes Holz dürfen nicht verbrannt werden.



Das Verbrennen von Flüssigkeiten, flüssigen Brennstoffen und flüssigen Anzündhilfen ist verboten und gefährlich!

Falsche Brennstoffe führen mit ihren Verbrennungsrückständen zu Luft- und Umweltbelastungen und wirken sich auch negativ auf die Funktion und Lebensdauer des Schornsteins und der Feuerstätte aus. Daraus ergeben sich nicht selten hohe Störanfälligkeit und unnötig schneller Verschleiß. Kostenaufwendige Sanierungsmaßnahmen oder sogar einen Austausch des Ofens können die unangenehmen Folgen sein.

Schornsteinfeger haben zudem ein gutes Auge für Spuren solcher Umweltsünden. Ein- bis viermal im Jahr kontrolliert der Schornsteinfeger den Schornstein. Wenn die Feuerstätte richtig bedient und ausschließlich mit trockenem Brennholz betrieben wird, lässt sich ein übermäßiger Rußansatz verhindern und minimiert so auch den Reinigungsaufwand und die damit verbundenen Kosten der notwendigen Kehrarbeiten.

Im Rahmen der Überprüfungen gemäß 1. Bundesimmissionsschutzverordnung (1. BImSchV) wird zudem der Brennstoff und dessen Lagerort durch den Schornsteinfeger kontrolliert.

Anzündhilfen

Zum Anzünden empfehlen wir Reisig, Kleinholz und unsere praktischen Anzündwürfel LEDA FeuerFit! Spalten Sie Brennholz zum Anzünden entsprechend klein (keine Rundlinge). Schmale Holzscheite, vor allem aus Weichholz, haben zwar eine kurze Brenndauer, eignen sich aber sehr gut zum Anzünden. Manche Anzündhilfen (z.B. diverse Grillanzünder) beinhalten leicht flüchtige Substanzen, die nicht für die Verwendung in geschlossenen Räumen gedacht sind. Diese Stoffe belasten die Raumluft und sind unter Umständen gesundheitsschädlich.

4.2 Funktionsprinzip der Holzverbrennung

Holzfeuerung - Nutzen bis zum letzten Funken

Der Ofen hat einen zum Teil mit Vermiculite ausgekleideten Feuerraum. Der Brennstoff wird auf einem geschlossenen Brennraumboden aus Schamotte abgebrannt.

Die gesamte Verbrennungsluft wird der Feuerstätte über das Luftventil unten im Gerätesockel zugeführt und über Kanäle in den Brennraum verteilt.

Die schadstoffarme Verbrennung erfolgt in einer Hauptverbrennungs- und einer Nachverbrennungszone. Der Brennstoff und die Brenngase durchlaufen dabei 3 physikalisch-chemische Phasen oder Stufen, die im CORNA speziell für den Brennstoff Holz optimiert wurden.

Dazu wird die notwendige Verbrennungsluft aufgeteilt und dem Brennstoff passend zugeführt - genau an den richtigen Stellen, in den jeweils richtigen Mengen und Geschwindigkeiten und bei ausreichend hohen Temperaturen.

Stufe 1 - Hauptverbrennung und Entgasung:

Die Verbrennungsluft wird über das Luftventil im Gerätesockel in die Luftvorwärmkammer unterhalb des Feuerbetts gelenkt. Über Vorwärmkanäle strömt die Verbrennungsluft zu entsprechenden Düsen und Öffnungen und gelangt von dort an genau bestimmten Stellen optimal in die Brenngase. Durch die so in den Brennraum geleitete Verbrennungsluft wird konstant für eine stabile Entgasung gesorgt.

Stufe 2 - Heizgas-Aufbereitung:

Kurz vor und in der Nachverbrennungszone wird den Heizgasen ein weiterer Teil der Luft zugeführt. In diesem Bereich im oberen Teil des Feuerraums wird das energiereiche Heizgas noch einmal mit aufgeheizter Verbrennungsluft versorgt. Durch die Form und Ausführung der Heizgaskanäle wird die gewünschte Durchmischung von Brenngas und Luft erreicht.

Stufe 3 - Nachverbrennung:

In der Nachverbrennungszone sorgen hohe Temperaturen und die gute Durchmischung von brennfähigen Heizgasen mit Verbrennungsluft für einen wirtschaftlichen und damit gleichzeitig schadstoffarmen Ausbrand.



Die technischen Voraussetzungen für eine schadstoffarme Verbrennung sind beim CORNA bei Betrieb mit 4 kW oder 6 kW ohne eine zusätzliche Maßnahme (wie z.B. Staubfilter) gegeben. Durch die Konstruktion von Brennraum und Nachverbrennungszone können so die bestehenden gesetzlichen Grenzwertanforderungen (2. Stufe der 1.BImSchV) eingehalten werden.

Durch die extrem niedrige Leistung des CORNA tec wird zur weiteren Reduzierung der CO-Emissionen ein Katalysator im Bereich der oberen Heizgas-Umlenkung eingesetzt.

Bitte beachten Sie für die Bedienung stets:



Die Feuertür muss während des Betriebs geschlossen sein!



Halten Sie auch bei nicht betriebem Gerät die Feuertür und den Verbrennungsluftschieber immer geschlossen!

Verwenden Sie bei jedem Betrieb Ihres CORNA Ihnen und der Umwelt zuliebe nur gutes Brennholz oder hochwertige Holzbriketts.



Verwenden Sie nur sauberes, unbehandeltes, natur-belassenes, gespaltene und trockene Brennholz oder hochwertige Holzbriketts in den geeigneten Größen, Längen und Mengen.

4.3 Bedienelemente

Feuertür, Bediengriffe

- ① Feuertür
- ② Bediengriff Feuertür
- ③ Verbrennungslufthebel

Die Feuertür ist bei Betrieb geschlossen. Der Bediengriff der Feuertür ist ganz an das Gerät heran gedrückt.

Ist er geschlossen, steht er senkrecht, parallel zur Tür.

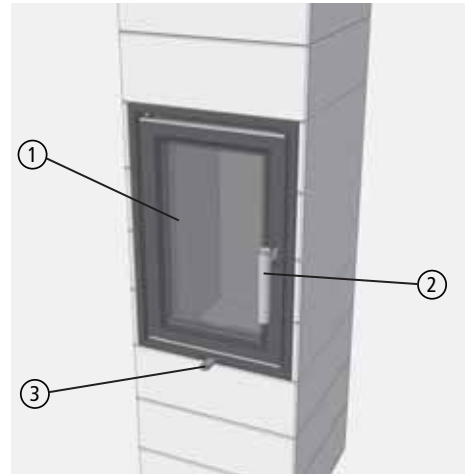


Abb. 4.1 Feuertür, Türgriff und Verbrennungslufthebel

Verbrennungsluft-Hebel

Der Bedienhebel zur Einstellung der Verbrennungsluft befindet sich an der Vorderseite des Gerätes, mittig unterhalb der Feuertür.

Zur gefahrlosen Einstellung der Verbrennungsluft sollte der mitgelieferte Schutzhandschuh verwendet werden.

Bei Betrieb des CORNA wird der Bediengriff heiß. Daher sollte für Einstellungen bei Betrieb der mitgelieferte Handschuh verwendet werden.

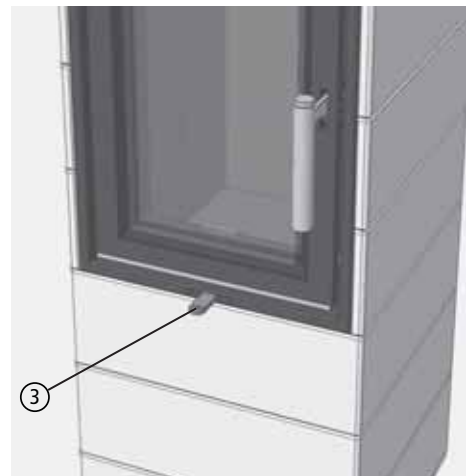


Abb. 4.2 Verbrennungslufthebel

Einstellungen der Verbrennungsluft

Der Bediengriff lässt sich von links (komplett geschlossen) nach rechts (komplett geöffnet) schwenken.

Beim Anheizen kann die Verbrennungsluftmenge gesteigert werden. Hierzu besitzt das Luftventil eine besondere größere Öffnung.

Für die Anheizstellung wird der Verbrennungslufthebel ganz rechts über einen kleinen Anschlag hinaus bewegt.

Für den normalen Heizbetrieb wird der Verbrennungslufthebel nur bis zu diesem kleinen Anschlag geöffnet.



Abb. 4.3 Verbrennungslufthebel ganz links, Verbrennungsluft geschlossen



Abb. 4.4 Verbrennungslufthebel ganz rechts, Verbrennungsluft komplett geöffnet, Anheizen



Abb. 4.5 Verbrennungslufthebel mittig, Verbrennungsluft auf Nennwärmeleistung



Bei der Bedienung sind vorrangig die Anweisungen Ihres Fachbetriebs zu beachten!

4.4 Heizbetrieb und Einstellungen



Elektronische Heizhilfe CORNA tec.

Für die Bedienung des CORNA tec beachten Sie auch bitte die Hinweise zur elektronischen Heizhilfe („4.5 Elektronische Heizhilfe (nur beim CORNA tec)“ auf Seite 43).

Vor dem Anheizen

Auf dem Feuerraumboden befinden sich im Aschebett in der Regel noch Holzkohlereste vom vorherigen Abbrand, diese sollten Sie nicht entfernen. Die Holzkohle verbrennt beim nächsten Heizvorgang und hilft dem Gerät gerade beim Anheizen erheblich, um die Betriebstemperatur schneller zu erreichen.

Nur bei zu viel großen Rückständen im Brennraum, sollte lose Asche über die Feuertür entnommen werden (siehe hierzu auch „Entaschen“ auf Seite 47). Das Aschebett, vor allem die vielen kleinen Holzkohlestücke wirken wie eine Wärmedämmung beim Anheizen, beschleunigt das Anheizen und halten das Anmachholz von Beginn an auf hohen Temperaturen.

Vor dem Anheizen sollten die Druckbedingungen im Schornstein überprüft werden. Öffnen Sie dazu die Feuertür einen kleinen Spalt und halten Sie eine Streichholz- oder Feuerzeugflamme nahe an diesen Spalt.

- Wird die Flamme nicht in die Öffnung hineingezogen, so muss z.B. durch ein Lockfeuer ein Auftrieb im Schornstein erzeugt werden. Gelingt dies nicht, ist auf die Inbetriebnahme zu verzichten!
- Tritt aus dem Brennraum Luft aus und wird dadurch die Flamme sogar in Richtung Wohnraum gelenkt, sollte der Ofen ebenfalls nicht in Betrieb genommen werden - es herrschen Überdruckbedingungen im Schornstein, Abgase würden nicht abgeführt werden.
- Wird die Flamme in Richtung Feuerraum gezogen, sorgt der Schornstein für Unterdruck. In diesem Fall kann der Ofen angeheizt werden.



Ist zur Überwachung des gemeinsamen Betriebs von Feuerstätte und Lüftungsanlage ein LEDA Unterdruck-Controller (LUC) installiert, kann der Unterdruck des Schornsteins direkt abgelesen werden.

Verwenden Sie bei jedem Betrieb Ihres Ofens nur die geeigneten Brennstoffe, achten Sie auf gute Qualität, trockenen und sauberen Zustand - Ihnen und der Umwelt zuliebe.

Anheizen

Der Anheizvorgang ist für Scheitholz und Holzbriketts identisch.

- Öffnen Sie die Verbrennungsluft komplett - Verbrennungslufthebel ganz nach rechts ziehen (siehe Abb. 4.6), - ganz rechts, Anheizstellung, über den kleinen Anschlag hinaus,
- öffnen Sie ggf. die Drosselklappe im Abgasrohr, beachten Sie hier die Vorgaben Ihres Fachbetriebs,
- spalten Sie Scheitholz in mehrere Streifen auf,
- legen Sie diese Streifen auf den Feuerraumboden,
- legen Sie 2 bis 3 kleine Stücke einer passenden Anzündhilfe (z.B. LEDA FeuerFit) zwischen die Streifen und entzünden Sie diese,
- legen Sie zwei weitere, etwas größere Holzstücke auf die Streifen - verwenden Sie zum Anheizen insgesamt rund die Hälfte der Brennstoffmenge, die bei voller Leistung notwendig wäre,
- lassen Sie die Feuerraumtür ca. 3 bis 5 Minuten leicht geöffnet (angelehnt).
- Sobald ein lebhaftes Feuer sichtbar ist und die erste Feuchtigkeit (Kondensat) an der Scheibe verdunstet ist, schließen Sie die Feuerraumtür komplett.



Abb. 4.6 Verbrennungslufthebel ganz rechts, Verbrennungsluft komplett geöffnet, Anheizen

Bedienung

Mit einer Füllung Holz wird der Abbrand bei passender Verbrennungsluftversorgung, also richtigen Einstellungen und Randbedingungen gut eine Stunde lang dauern. Dies sind die besten Voraussetzungen für einen schadstoffarmen Abbrand.

Vermeiden Sie auf jeden Fall übermäßige Aufgabe von Brennstoff, sonst wird der „Energiestoß“ zu groß und die Abgasverluste steigen unnötig an.

Ebenso ist mit Holz auch kein stark gedrosselter Schwachlastbetrieb (Dauerbrand) möglich. Bei zu stark verminderter Verbrennungsluft oder auch bei sehr schwachem Schornsteinzug kommt es zu einem unsaubereren und nicht effizienten Abbrand unter Luftmangel. Dies führt zu vermehrter Kondensat- und Teerbildung im Flammenraum und besonders schnell zu Verschmutzungen an der Sichtscheibe, zu starker Ruß- und Rauchbildung bis hin zur Verpuffungsgefahr.

Nachlegen („Forthetzen“)



Beim Nachlegen und Anheizen ist die Drosselklappe im Abgasrohr immer komplett zu öffnen.

Die Verbrennungsluft-Einstellung und die Drosselklappe im Abgasrohr ist noch komplett geöffnet. Legen Sie nicht zu frühzeitig nach, solange noch Flammen im Brennraum zu sehen sind.

- Warten Sie so lange, bis keine gelblich-weißen Flammen mehr sichtbar sind. Der Brennstoff sollte nicht zu früh aufgegeben werden.
- Schließen Sie die Verbrennungsluft - hierzu schieben Sie den Lufthebel ganz nach links - die Drosselklappe im Abgasrohr bleibt ganz geöffnet,
- öffnen Sie dann die Feuertür vorsichtig und langsam,



Abb. 4.7 Verbrennungslufthebel ganz links, Verbrennungsluft geschlossen

- öffnen Sie die Feuertür keinesfalls zu früh, solange noch Flammen im Brennraum zu sehen sind, um Austritt von Heizgas und Rauch nach Möglichkeit zu vermeiden,
- ziehen Sie das Glutbett flächig auseinander,
- legen Sie den Brennstoff auf das Glutbett, beachten Sie die erforderlichen und maximalen Brennstoffmengen,
- Legen Sie niemals mehr als 1,2 kg (bei CORNA), bzw. 0,7 kg (bei CORNA tec) Brennstoff auf einmal auf (siehe „4.1 Brennstoffe“ auf Seite 28),
- schließen Sie die Feuertür und
- öffnen Sie die Verbrennungsluft wieder komplett.



Abb. 4.8 Verbrennungslufthebel ganz rechts, Verbrennungsluft komplett geöffnet, Anheizen

- Öffnen Sie - nur bei Bedarf wenn der nachgelegte Brennstoff schwer anbrennt - die Feuertür minimal und
- lassen Sie die Feuerraumtür eine kurze Zeit lang leicht angelehnt.
- ist der aufgelegte Brennstoff gut angebrannt, schließen Sie die Feuerraumtür unbedingt.
- Ist der aufgelegte Brennstoff gut angebrannt, schieben Sie den Lufthebel ein kleines Stück weiter zur Mitte - ca. bis in Mittelposition,
- schließen Sie ggf. die Drosselklappe im Abgasrohr, soweit vorhanden und notwendig.
- Halten Sie bis zum nächsten Nachlegen die Feuertür geschlossen.



Abb. 4.9 Verbrennungslufthebel mittig, Verbrennungsluft auf Nennwärmeleistung



Nach dem Anheizen muss der Verbrennungslufthebel unbedingt in die normale Heizposition zwischen Mitte und rechts gestellt werden. Ein längerer Betrieb der Feuerstätte in Anheizstellung vermindert den Wirkungsgrad und kann zu Schäden an Feuerstätte und Abgasanlage führen.



Bei ungünstigen Druckbedingungen im Schornstein, z.B. durch hohe Außentemperaturen, starken Wind oder andere Witterungsbedingungen, kann ein entsprechend weiteres Öffnen der Drosselklappe im Abgasrohr auch während des Betriebs vorteilhaft sein.



Das Nachlegen und Anheizen kann erleichtert werden, wenn währenddessen z.B. ein Fenster im Aufstellraum der Feuerstätte gekippt oder geöffnet wird.

Weiterheizen und Leistungsregelung

Holz ist ein lang-flammiger, stark gasender Brennstoff, der zügig und unter ständiger Sauerstoffzufuhr abgebrannt werden muss. Der Abbrand darf nicht gedrosselt werden. Der Brennstoff Holz ist daher nur bedingt über die Verbrennungsluftmenge regulierbar.

In gewissem Umfang kann die Leistung nur über Aufgabehäufigkeit und Brennstoffmenge beeinflusst werden. Große Holzscheite (25 cm Umfang) reduzieren die Abbrandgeschwindigkeit und begünstigen einen gleichmäßigen Abbrand. Kleinere Holzscheite (10 cm Umfang und weniger) brennen schneller ab und führen kurzzeitig zu höherer Leistung.

Mit einer Füllung Holz wird der Abbrand bei passenden Einstellungen und Randbedingungen ca. eine Stunde lang dauern, bis nachgelegt werden sollte. Dies sind die besten Voraussetzungen für einen schadstoffarmen Abbrand.

Vermeiden Sie auf jeden Fall übermäßige Aufgabe von Brennstoff, sonst wird der „Energiestoß“ zu groß und die Abgasverluste steigen unnötig an. Gleiches gilt auch für einen durchgehenden Betrieb mit geöffneter/ angelehnter Feuertür.

Ebenso ist mit Holz auch kein stark gedrosselter Schwachlastbetrieb (Dauerbrand) möglich. Bei zu stark verminderter Verbrennungsluft oder auch bei sehr schwachem Schornsteinzug kommt es zu einem unsaubereren und nicht effizienten Abbrand unter Luftmangel. Dies führt zu vermehrter Kondensat- und Teerbildung in den Heizgaszügen, zu starker Ruß- und Rauchbildung bis hin zur Verpuffungsgefahr.



Abb. 4.10 Verbrennungslufthebel ganz links, Verbrennungsluft geschlossen

Abbrandende

Falls kein Brennstoff mehr nachgelegt werden soll und keine gelblich-weißen Flammen mehr sichtbar sind, kann die Verbrennungsluft komplett geschlossen werden, um ein unnötiges Durchströmen mit Verbrennungsluft und damit Auskühlen des Kaminofens zu vermeiden.

Hierzu wird der Lufthebel ganz nach links geschoben.

Wird die Verbrennungsluft rechtzeitig geschlossen, bleiben in der Regel Reste der letzten aufgelegten Holzmenge als Holzkohlestücke zurück. Dies ist kein Fehler, sondern ein Zeichen für rechtzeitiges Schließen der Verbrennungsluft.

Schließen Sie am Ende des Abbrands und bei nicht betriebener Feuerstätte immer die Feuertür des Kaminofens und schließen Sie auch die Verbrennungsluft.



Halten Sie auch bei nicht betriebener Feuerstätte immer die Feuertür und den Verbrennungslufthebel geschlossen!

Weiterheizen nach dem Abbrandende

Bei erneutem Weiterheizen öffnen Sie die Verbrennungsluft komplett, indem Sie den Luftschieber ganz nach rechts schieben. Dadurch wird die Restglut intensiv mit Luft versorgt und zügig zum Glühen gebracht. Auf diese Grundglut kann wieder Brennstoff aufgelegt werden.

Bei Bedarf kann das Glutbett z.B. mit einem Schürhaken aufgelockert werden. Hierbei fällt die Asche durch den Gussrost in den Aschekasten.

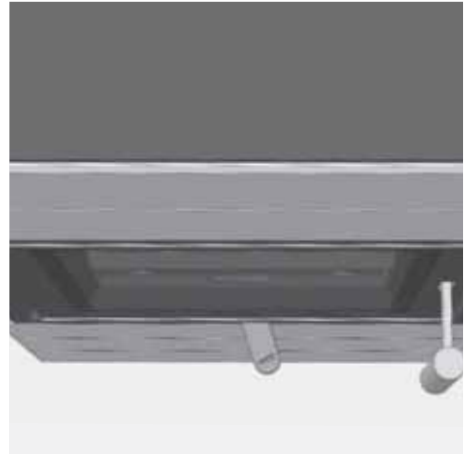


Abb. 4.11 Verbrennungslufthebel ganz rechts, Verbrennungsluft komplett geöffnet, Anheizen

Außerbetriebnahme im Störfall

Im Falle eines größeren Problems kann es möglicherweise notwendig werden, den Kaminofen außer Betrieb zu nehmen.

Verschließen Sie die Verbrennungsluft nicht komplett. Entnehmen Sie gegebenenfalls den größten Teil des Brennstoffs und der Glut und füllen Sie diese Reste in einen geeigneten - nicht brennbaren - Metalleimer.

Stellen Sie diesen Metalleimer unbedingt ins Freie, achten Sie auf eine ausreichende Entfernung zu brennbaren Gegenständen, stellen Sie den Eimer auf eine nicht brennbare Unterlage, z.B. gepflasterter Bereich, Stein, Beton. Vermeiden Sie damit zusätzliche Gefahren und Schäden durch den heißen Eimer und möglicher Weise noch brennende Rückstände.

Im Falle eines Schornsteinbrands befolgen Sie unbedingt die empfohlenen Hinweise, „1.8 Richtiges Verhalten bei einem Schornsteinbrand“ auf Seite 8.

4.5 Elektronische Heizhilfe (nur beim CORNA tec)

Der CORNA tec ist mit einer unterstützenden Heizhilfe ausgestattet. Sie erhalten dabei während des Betriebs der Feuerstätte über eine kleine LED-Leuchte ständig die Information, ob sich die Verbrennung im gewünschten, richtigen Bereich (Anzeige leuchtet grün) bewegt.



LED leuchtet grün - alles ist in Ordnung!

Sie werden durch die LED-Anzeige auch informiert, wenn die Verbrennung nicht innerhalb ausreichender Zeit die benötigten Mindesttemperaturen erreicht (Anzeige leuchtet gelb).



LED leuchtet gelb - Abbrand ist zu träge!

Läuft der Verbrennungsprozess zu heftig, zu stark oder zu schnell ab, oder wurde deutlich zu viel Brennstoff aufgelegt, erfolgt ebenfalls eine entsprechende Information durch die elektronische Heizhilfe (Anzeige leuchtet rot).



LED leuchtet rot - Abbrand ist zu schnell oder zu stark!

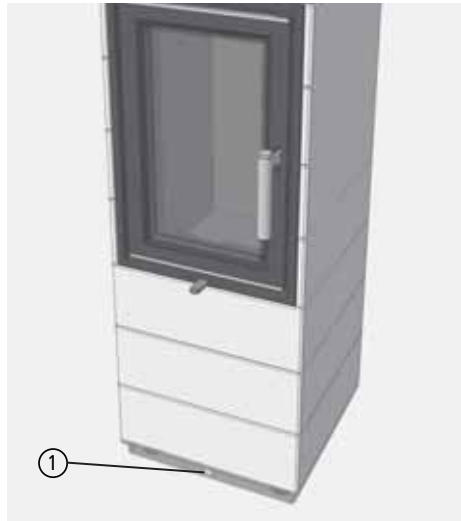


Abb. 4.12 LED-Anzeige der elektronischen Heizhilfe (nur beim CORNA tec)

Abbrandinformationen und sinnvolle Maßnahmen

- LED-Anzeige leuchtet dauerhaft grün
 - Ofen ist in Betrieb,
 - die elektronische Heizhilfe ist in Ordnung,
 - eine Anfangstemperatur im Brennraum wurde festgestellt,
 - die Brennraumtemperatur ist zu dem Zeitpunkt ausreichend hoch und nicht zu hoch,
 - der Abbrand befindet sich „im grünen Bereich“.

- LED-Anzeige leuchtet bis zum Abbrandende dauerhaft grün
 - Ofen ist in Betrieb,
 - die elektronische Heizhilfe ist in Ordnung,
 - der Abbrand bewegte sich über die gesamte Zeit „im grünen Bereich“.

Es sind keine weiteren Maßnahmen notwendig.

- LED-Anzeige leuchtet zunächst grün, leuchtet dann dauerhaft gelb (bis zum Abbrandende)
 - Ofen ist in Betrieb,
 - die elektronische Heizhilfe ist in Ordnung,
 - die Brennraumtemperatur erreicht nicht die erforderliche Mindesttemperatur.

Die Abbrandtemperatur muss erhöht werden,
z.B. durch weiteres Öffnen des Luftschiebers,
durch kurzzeitiges Öffnen des Luftschiebers auf Anheizstellung,
durch etwas mehr Brennstoff oder kleineren Brennstoff,
durch besser aufgespaltenes Brennholz,
oder trockeneres Holz,
ggf. auch durch ungenügende Schornsteinbedingungen durch schlechtes Wetter,
warme Außentemperaturen oder sonstige Störungen.

- Anzeige leuchtet zunächst grün, wechselt dann in gelb-blinkend (auch nach Abbrandende)
 - Ofen ist oder war in Betrieb,
 - die elektronische Heizhilfe ist in Ordnung,
 - es wurden mehrere aufeinander folgende Abbrände festgestellt mit jeweils zu niedrigen Abbrandtemperaturen,
 - durch die mehrfach ungenügenden Abbrandbedingungen kann sich der Katalysator mit Ablagerungen zugesetzt haben und sollte gereinigt, zumindest aber überprüft werden.

Die Abbrandtemperatur muss erhöht werden, wie vor beschrieben, die häufigen aufeinander folgenden schlechten Abbrände lassen auf gegebenenfalls sogar grundsätzliche Verbrennungsprobleme schließen, fragen Sie Ihren Fachbetrieb.

Durch einen normalen Abbrand mit ausreichend hohen Abbrandtemperaturen wird die Anzeige „gelb-blinkend“ wieder zurück gesetzt auf grün.

- Anzeige leuchtet zunächst grün, wechselt dann in abwechselnd gelb und rot blinkend
 - Ofen ist in Betrieb,
 - die elektronische Heizhilfe ist in Ordnung,
 - die Abbrandtemperatur steigt zu rasch an,
 - die Abbrandgeschwindigkeit ist zu schnell, der Abbrand zu intensiv,

Der Abbrand sollte nach Möglichkeit nicht weiter angetrieben werden,



In keinem Falle darf der Luftschieber geschlossen werden zum Drosseln des Abbrands!

Der Abbrand sollte nach Möglichkeit mit weniger Leistung und Temperatur ablaufen, bei weiterem Anstieg der Temperaturen kann die emissions-wirksame Metallbedampfung des Katalysators geschädigt werden, vermeiden Sie daher zu schnelles Nachlegen, legen Sie zunächst keinen neuen Brennstoff auf, kontrollieren Sie die Brennstoffmenge und vermeiden Sie zu große Brennstoffmengen (nicht mehr als 0,7 kg Brennstoffaufgabe), verwenden Sie keinen zu klein gespaltenen Brennstoff, ein zu intensiver Abbrand kann auch ggf. durch einen zu starken Unterdruck im Schornstein hervorgerufen werden.

Bewegt sich die Temperatur nach entsprechender Zeit wieder in einen normalen Bereich zurück, wechselt auch die LED-Anzeige wieder in „grün“.

Bedienung

- Anzeige leuchtet zunächst grün, dann gelb und rot blinkend und schließlich dauerhaft rot
 - Ofen ist in Betrieb,
 - die elektronische Heizhilfe ist in Ordnung,
 - die Abbrandtemperatur ist zu rasch angestiegen und hat die Maximaltemperatur erreicht oder überschritten
 - die Abbrandgeschwindigkeit ist zu schnell, der Abbrand deutlich zu intensiv,

Der Abbrand sollte unbedingt nicht weiter angetrieben werden,



In keinem Falle darf der Luftschieber geschlossen werden zum Drosseln des Abbrands!

Der Abbrand muss mit weniger Leistung und Temperatur ablaufen, vermeiden Sie unbedingt zu schnelles Nachlegen, legen Sie zunächst keinen neuen Brennstoff auf, vermeiden Sie unbedingt ein zu häufiges Nachlegen, maximal ca. nach einer Stunde nach Abbrandbeginn, kontrollieren Sie die Brennstoffmenge und vermeiden Sie zu große Brennstoffmengen (nicht mehr als 0,7 kg Brennstoffaufgabe), verwenden Sie keinen zu klein gespaltenen Brennstoff, ein zu intensiver Abbrand kann auch ggf. durch einen zu starken Unterdruck im Schornstein hervorgerufen werden.

Lassen Sie Ihren Fachbetrieb ggf. den Arbeitsdruck des Schornsteins kontrollieren, bei zu hohen Unterdrücken, bzw. bei zu schnell ansteigenden Arbeitsdrücken können ggf. entsprechende technische Gegenmaßnahmen zur Begrenzung des Förderdrucks Abhilfe schaffen.

Bewegt sich die Temperatur nach entsprechender Zeit wieder in einen niedrigeren Bereich zurück, wechselt auch die LED-Anzeige wieder in „gelb-rot-blinkend“ und bei weiterem Sinken in einen normalen Temperaturbereich auch wieder auf „grün“.

- Anzeige blinkt rot (auch nach Abbrandende)
 - es wurden mehrere aufeinander folgende Abbrände festgestellt mit jeweils einer Überschreitung der Maximaltemperatur,
 - durch die mehrfach zu heftigen, zu schnellen Abbrandbedingungen ist die emissions-wirksame Metallbedampfung des Katalysators dauerhaft geschädigt worden.
 - Der Katalysator muss ausgetauscht werden

4.6 Reinigung und Wartung



Die Reinigung und Wartung kann nur bei einem kalten Gerät vorgenommen werden!

Neben der täglichen Bedienung und Reinigung Ihres CORNA muss der Kaminofen mindestens einmal im Jahr oder bei Bedarf auch öfter gereinigt werden, um einen wirtschaftlichen und einwandfreien Betrieb zu gewährleisten. Die notwendigen Arbeiten sollten durch den Fachbetrieb durchgeführt werden.

Wir empfehlen hierfür den Abschluss eines Wartungsvertrags mit dem Fachbetrieb.

Entaschen

Auf dem Feuerraumboden, bzw. auf dem Rost befinden sich im Aschebett in der Regel noch Holzkohlereste vom vorherigen Abbrand. Diese sollten Sie nicht entfernen. Die Holzkohle verbrennt beim nächsten Heizvorgang und hilft dem Gerät gerade beim Anheizen erheblich, um die Betriebstemperatur schneller zu erreichen.

Befindet sich neben Holzkohleresten auch noch viel Asche auf dem Brennraumboden, können Sie diese über den Gussrost in den Aschekasten abräumen, in dem Sie z.B. mit einem Schürhaken das Aschebett etwas auflockern.

Nur bei zu viel großen Rückständen, die nicht durch den Rost fallen, können diese Rückstände über die Feuertür entnommen werden. Vor allem aber die vielen kleinen Holzkohlestücke sollten nach Möglichkeit nicht entnommen werden.

Rückstände aus dem Feuerraum können mit einem herkömmlichen Kehrblech aus Metall, einer Asche- oder Kohlenschaufel entnommen werden.

Reinigen des Bodenbereichs unter dem Brennraum

Zum Reinigen und Warten des Luftventils kann der Brennraumboden entnommen werden.

- Entfernen Sie dazu die Asche im Brennraum,
- entnehmen Sie den Bodenstein und
- das Bodenblech.

Nun kann der gesamte Bodenbereich und auch das Bodenluftventil gereinigt und gewartet werden.



Abb. 4.13 Entnehmen des Bodensteins im Brennraum



Abb. 4.14 Entnehmen des Bodenblechs im Brennraum

Reinigen der Heizgasführung

Oberhalb des eigentlichen Brennraums befindet sich die Heizgasführung, in der die Heizgase erst noch einmal umgelenkt werden, bevor sie den Kaminofen verlassen.

Nachverbrennungszone und Heizgasführung müssen mindestens einmal pro Jahr, bei Bedarf auch öfter gereinigt werden.

- Hierzu öffnen Sie die Feuertür und entnehmen Sie die beiden eingelegten Umlenkungen.

Umlenkungen und Heizgasführung können nun mit einer entsprechenden Bürste abgereinigt werden.

Im unteren Bereich der Heizgasführung lagert sich Flugasche und Ruß ab. Diese Rückstände sollten am besten mit einem entsprechend geeigneten Aschesauger entfernt werden.

Beim CORNA mit Abgasanschluss hinten lässt sich bei Bedarf die Deckplatte oben abheben und die Heizgasführung von oben reinigen.

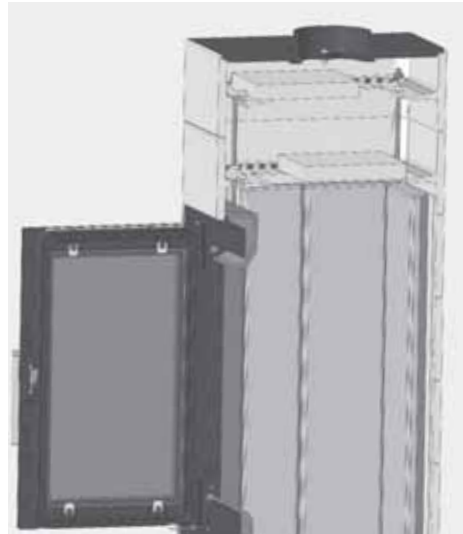


Abb. 4.15 Entnehmen des Bodenblechs im Brennraum



Die Reinigung und Wartung kann nur bei einem kalten Gerät vorgenommen werden!

Reinigen der Sichtscheibe

Ein Beschlagen der Scheibe lässt sich auf Dauer nicht vollständig vermeiden. Der CORNA besitzt jedoch eine Scheibenspülung, die eine schnelle Verunreinigung der Glaskeramikscheibe verhindert.

Beim Anheizen und bei Verwendung von feuchtem Holz, von zu großen Holzstücken oder bei ungenügenden Schornsteinbedingungen schlägt sich Kondensat aus den Brenngasen auf der Scheibe ab und Rußpartikel setzen sich vermehrt fest. Hierdurch kommt es zu einer merklich stärkeren und schnelleren Verschmutzung der Scheibe.

Die Glaskeramikscheibe darf nur mit handelsüblichem Glasreiniger (z.B. Geschirrspülmittel oder Glaskochfeld-Reiniger) behandelt werden.



Die Reinigung und Wartung kann nur bei einem kalten Gerät vorgenommen werden!

Nach der Verwendung von Reinigungsmitteln empfiehlt es sich dringend, die Scheibe feucht nachzuwischen, damit nach Möglichkeit keine Reste des Reinigungsmittels auf der Scheibe verbleiben. Rückstände von Reinigungsmitteln können beim Betrieb des Ofens unter Umständen zu Verätzungen der Glasoberfläche oder zu unschönen Flecken oder Rändern führen.

Die Glaskeramikscheibe darf auf keinen Fall mit ätzenden oder scheuernden Mitteln behandelt werden. Zu beachten ist hierbei, dass die Oberfläche der Glaskeramikscheibe relativ leicht verkratzt werden kann.

Die Dichtung der Scheibe sollte beim Reinigen nach Möglichkeit trocken bleiben, damit sie ihre Elastizität behält. Durch Kondensat oder Reinigungsmittel verhärtete Dichtungen gewährleisten kaum die nötige Bewegungsfreiheit für die Glaskeramikscheibe.

Reinigen des Scheiben-Zwischenraums

Durch Kondensat oder Ausdünstungen können sich auch zwischen den beiden Sichtscheiben Verunreinigungen auf dem Glas niederschlagen. Zur Reinigung dieses Bereichs lässt sich die äußere Scheibe ausbauen.

- Lockern Sie hierfür den unteren Scheibenhalter (Edelstahlleiste unten an der Sichtscheibe) - Innensechskant, 4mm, den unteren Glashalter lösen Sie nur, dieser Glashalter wird nicht entfernt,
- lösen Sie den oberen Scheibenhalter (Edelstahlleiste oben an der Sichtscheibe) - Innensechskant, 4mm,
- nehmen Sie den oberen Scheibenhalter vorsichtig ab und halten Sie dabei die äußere Sichtscheibe fest,
- entnehmen Sie die äußere Sichtscheibe,
- nun können die Verschmutzungen zwischen beide Sichtscheiben entfernt werden.

Der Zusammenbau erfolgt in umgekehrter Reihenfolge.

- Setzen Sie nach der Reinigung die äußere Scheibe wieder in den unteren Scheibenhalter ein,
- befestigen Sie den oberen Scheibenhalter wieder an der Tür,
- befestigen Sie die Glashalter wieder - achten Sie dabei auf korrekte Lage der Sichtscheibe.



Die Reinigung und Wartung kann nur bei einem kalten Gerät vorgenommen werden!

4.7 Checkliste bei Störungen

Störung	Ursache	Abhilfe
Das Feuer brennt schlecht oder die Sichtscheibe verschmutzt schnell	Holz zu feucht	<ul style="list-style-type: none"> ▪ Überprüfen; max. Restfeuchte 20%
	Falscher Brennstoff oder zu wenig Brennstoff	<ul style="list-style-type: none"> ▪ Nur den Brennstoff verwenden, der für das Gerät geeignet und zugelassen ist ▪ Brennstoffmenge nach Angabe in dieser Anleitung (siehe „4.1 Brennstoffe“ auf Seite 28)
	Holzzscheite zu groß	<ul style="list-style-type: none"> ▪ Holzzscheite sollten mindestens zwei-, besser mehrmals gespalten sein ▪ keine Rundlinge verwenden, ▪ nicht nur ein einziges Stück verwenden, ▪ max. Umfang der Scheite nach Angabe kontrollieren
	Schornsteinzug zu schwach: (Mindestförderdruck: 12 Pa)	<ul style="list-style-type: none"> ▪ Probebetrieb durchführen und anliegenden Unterdruck messen. ▪ Abgasanlage auf Dichtheit überprüfen ▪ Lockfeuer im Schornstein entfachen ▪ offen stehende Türen anderer am Schornstein angeschlossener Geräte dicht schließen ▪ Verbrennungsluftöffnungen von nicht in Betrieb befindlichen weiteren Feuerstätten am gleichen Schornstein dicht verschließen. ▪ undichte Schornstein-Reinigungsöffnungen abdichten ▪ Verbindungsstück überprüfen und ggf. reinigen
	Verbrennungsluft nicht ausreichend	<ul style="list-style-type: none"> ▪ Wohnungslüftungsanlage oder Dunstabzugshaube überprüfen, ggf. Fenster öffnen ▪ ggf. Ihren Fachbetrieb verständigen

Störung	Ursache	Abhilfe
Das Feuer brennt schlecht oder Sichtscheibe verschmutzt schnell	Schornsteinzug zu stark: (max. 20 Pa für einen optimalen Wirkungsgrad)	<ul style="list-style-type: none"> ▪ Probetrieb durchführen und anliegenden Unterdruck messen. ▪ Zugbegrenzung im Schornstein einbauen lassen, z.B. Nebenluftvorrichtung ▪ Drosselklappe vor Schornsteineintritt installieren lassen
	Verbrennungsluftschieber zu früh oder zu weit geschlossen	<ul style="list-style-type: none"> ▪ nicht schließen, bevor das Feuer heruntergebrannt ist ▪ Verbrennungsluftregler etwas weiter öffnen ▪ keine Drosselung bei Betrieb mit keramischen Heizgaszügen vornehmen
Kondensatbildung	Hoher Temperaturunterschied im Brennraum	<ul style="list-style-type: none"> ▪ Tür in der Anheizphase anlehnen. Gerät dabei nicht unbeaufsichtigt lassen!
	Anheizphase zu lang	<ul style="list-style-type: none"> ▪ zu großes, zu wenig gespaltenes Holz
	Holz zu feucht	<ul style="list-style-type: none"> ▪ Holzfeuchte überprüfen; max. 20%
Rauchbelästigung	Schornsteinzug zu schwach: (Mindestförderdruck: 12 Pa)	<ul style="list-style-type: none"> ▪ Probetrieb durchführen und anliegenden Unterdruck messen. ▪ Abgasanlage auf Dichtheit überprüfen ▪ Lockfeuer im Schornstein entfachen ▪ offen stehende Türen anderer am Schornstein angeschlossener Geräte dicht schließen ▪ Verbrennungsluftöffnungen von nicht in Betrieb befindlichen weiteren Feuerstätten am gleichen Schornstein dicht verschließen. ▪ undichte Schornstein-Reinigungsöffnungen abdichten ▪ Verbindungsstück überprüfen und ggf. reinigen
	Brennstoff nicht heruntergebrannt	<ul style="list-style-type: none"> ▪ Brennstoff grundsätzlich nur nachlegen, wenn im Gerät keine sichtbare „gelbe“ Flamme mehr vorhanden ist

Bedienung

Störung	Ursache	Abhilfe
Störungsanzeigen (Fehlermeldungen) der elektronischen Heizhilfe (nur bei CORNA tec)		
LED blinkt gelb - rot gelb	Annähern an den Überlastbereich	<ul style="list-style-type: none"> ▪ weniger Brennstoff / weniger Leistung zuführen, siehe „4.5 Elektronische Heizhilfe (nur beim CORNA tec)“ auf Seite 43
LED blinkt rot	zu starkes oder zu häufiges Heizen im Überlastbereich	<ul style="list-style-type: none"> ▪ Katalysator überprüfen, ggf. ▪ Katalysator austauschen, ▪ Informieren des Fachbetriebs
LED leuchtet dauerhaft rot	Thermoelement defekt	<ul style="list-style-type: none"> ▪ Anschlussstecker und Anschlussleitung überprüfen ▪ Thermoelement überprüfen, ggf. ▪ Thermoelement austauschen
LED leuchtet nicht, obwohl der Ofen in Betrieb ist	Steckernetzteil defekt	<ul style="list-style-type: none"> ▪ Steckernetzteil überprüfen, ▪ Anschlussstecker und Anschlussleitung überprüfen, ▪ Funktionsüberprüfung durchführen, siehe „3.6 elektronische Heizhilfe (nur bei CORNA tec)“ auf Seite 18, ggf. ▪ Steckernetzteil austauschen
	Steuerung defekt	<ul style="list-style-type: none"> ▪ Steuerung austauschen
	Steckerbelegung des Thermoelements ist falsch	<ul style="list-style-type: none"> ▪ Anschluss der Leitung im Stecker überprüfen, ggf. ▪ Polung tauschen
	LED-Signalleuchte defekt	<ul style="list-style-type: none"> ▪ LED-Signalleuchte austauschen

5. Gewährleistung und Garantie

Diese Information gilt ergänzend zu unseren „Allgemeinen Geschäftsbedingungen“ vom 2006-01-01. Unsere Produkte nebst Zubehörprogramm sind Qualitätserzeugnisse die von neutralen Prüfstellen zertifiziert werden. Sie sind unter Beachtung der derzeitigen wärmetechnischen Erkenntnisse konstruiert und werden unter Verwendung handelsüblichen guten Materials sorgfältig gebaut.

Da es sich um technische Geräte handelt, sind für deren Verkauf, Aufstellung und Anschluss und Inbetriebnahme besondere Fachkenntnisse erforderlich. Deshalb wird vorausgesetzt, dass bei der Aufstellung und der erstmaligen Inbetriebnahme durch den Beauftragten des Fachhandwerkers die Vorschriften des Herstellers sowie die jeweils geltenden baurechtlichen Vorschriften und technischen Regeln beachtet worden sind. Durch sorgfältige Beachtung der Bedienungsanleitung wird Ihnen für viele Jahre ein unvergleichlicher Heizgenuss gewährt. Spezifische Bauteile/ Komponenten sind dabei regelmäßig zu überprüfen und gegebenenfalls zu ersetzen bzw. nachzubessern.

Bei neu hergestellten Produkten beträgt die gesetzliche Gewährleistungsfrist des Verkäufers - außer in den Fällen, in denen eine Mangelhaftigkeit eines Baukörpers hervorgerufen wird - gegenüber dem Endverbraucher für anfängliche Sachmängel 24 Monate ab Gefahrübergang.

Neben diesen gesetzlichen Vorgaben übernimmt LEDA zusätzlich eine Garantie von 10 Jahren ab Herstellung auf alle Gussteile für einwandfreie, dem Zweck entsprechende Werkstoffbeschaffenheit. Die Garantie erstreckt sich auf unentgeltliche Instandsetzung des Gerätes bzw. der beanstandeten Teile. Anspruch auf kostenlosen Ersatz besteht nur für solche Teile, die Fehler im Werkstoff und in der Werkarbeit aufweisen. Weitergehende Ansprüche sind ausgeschlossen. Von der Garantie ausgenommen sind Teile, die dem natürlichen Verschleiß unterliegen. Verschleißteile besitzen aufgrund ihrer Beschaffenheit für die geplante Nutzung nur eine begrenzte Lebensdauer. Verschleißteile sind insbesondere Teile, die unmittelbar mit dem Feuer in Berührung kommen, z. B. Rosteinrichtungen, Schamottesteine, Dichtungsschnüre etc.. Beachten Sie bitte, dass die eingeschränkte Lebensdauer von Verschleißteilen auch Auswirkung auf die Gewährleistung haben kann. Der durch den Betrieb bedingte Verschleiß ist kein anfänglicher Sachmangel und dementsprechend auch kein Gewährleistungsfall.

Ebenfalls ausgenommen sind alle Schäden und Mängel an Geräten oder deren Teile, die verursacht worden sind durch äußere chemische oder physikalische Einwirkung bei Transport, Lagerung, unsachgemäße Aufstellung und Benutzung, falsche Bedienung, Verwendung ungeeigneter Brennstoffe und mechanische, chemische, thermische und elektrische Überbelastung.

Der Hersteller haftet im Rahmen der Garantie nicht für mittelbare oder unmittelbare Schäden, die durch das Gerät verursacht werden. Ein Anspruch auf Rücktritt oder Minderung besteht nicht, es sei denn, der Hersteller ist nicht in der Lage, den Mangel oder den Schaden innerhalb einer angemessenen Frist zu beheben. Sofern ein Garantiefall auftritt, wenden Sie sich bitte schriftlich an den Anlagenersteller.

6. Leistungserklärungen

Leistungserklärungen für die verschiedenen Produkttypen der Kaminofen-Serie CORNA gemäß Bauproduktenverordnung BauPVO, (EU) Nr. 305/2011, sowie gem. delegierter Verordnung (EU) Nr. 574/2014.

LEISTUNGSERKLÄRUNG

Nr. 6036-00617-01

1. Eindeutiger Kenncode des Produkttyps:
CORNA
2. Verwendungszweck(e):
Raumheizung in Gebäuden ohne Heiz- oder Brauchwassererwärmung mit den Brennstoffen Scheitholz und Holzbrikett
3. Hersteller:
LEDA Werk GmbH & Co.KG, Groninger Straße 10, 26789 Leer, Deutschland
Tel. +49 491 6099-0, Fax +49 491 6099-290, www.leda.de, info@www.leda.de
4. –
5. System(e) zur Bewertung und Überprüfung der Leistungsbeständigkeit:
System 3
- 6.a) Harmonisierte Norm:
EN 13240:2001+A2:2007

Notifizierte Stelle(n):
RRF Rhein-Ruhr Feuerstätten-Prüfstelle GmbH
Im Lipperfeld 34b, 46047 Oberhausen, Deutschland
Kennnummer der notifizierten Stelle: 1625
Prüfbericht Nr. der Typprüfung: RRF- 40 17 4489
- 6.b) –

7. Erklärte Leistungen

Wesentliche Merkmale	Leistung		Harmonisierte technische Spezifikation
Brandsicherheit			EN 13240:2001+A2:2007 Das notifizierte Prüflabor hat nach System 3 die Typprüfung durchgeführt
Brandverhalten	A1		
Mindestabstände zu angrenzenden brennbaren Bestandteilen	zum Boden:	0	
	zur Seite links:	40 cm	
	zur Seite rechts:	40 cm	
	nach hinten:	35 cm	
	im Strahlungsbereich der Sichtscheibe:	80 cm	
Sicherheitsprüfung gegen Heizgasaustritt und Herausfallen von Glut	Anforderungen erfüllt		
Reinigbarkeit der Heizflächen	Anforderungen erfüllt		
Emission von Verbrennungsprodukten	mittlerer CO -Gehalt bez. auf 13% O ₂	≤ 1250 mg/m ³	
	Abgastemperatur bei 4kW Nennleistung	193°C	
Freisetzung von gefährlichen Stoffen	Anforderungen erfüllt		
Oberflächentemperatur	Anforderungen erfüllt		
Elektrische Sicherheit	NPD (keine Leistung bestimmt)		
Maximaler Betriebsdruck	NPD (keine Leistung bestimmt)		
Mechanische Festigkeit (zur Installation von Abgasabzug)	Anforderungen erfüllt		
Wärmeleistung/Energieeffizienz	Nennwärmeleistung:	4,0 kW	
	Raumwärmeleistung:	4,3 kW	
	Heizleistungsbereich:	4 bis 6 kW	
	Wirkungsgrad:	> 80%	

8. --

Die Leistung des vorstehenden Produkts entspricht der erklärten Leistung/den erklärten Leistungen. Für die Erstellung der Leistungserklärung im Einklang mit der Verordnung (EU) Nr. 305/2011 ist allein der obengenannte Hersteller verantwortlich.

Unterzeichnet für den Hersteller und im Namen des Herstellers von:

Tammo Lüken
Leer

2017-05-10



LEDA
HEIZTECHNIK-INDUSTRIE GUSS
Werksprüfstelle
Anerkannte Prüfstelle im Bereich von DIN-CERTCO
Produktbereich Heiz-, Koch- und Wärmegerät
LEDA WEHN GMBH & CO KG · BUCHHOF & CO
GRONINGER STRASSE 10 · 26789 LEER
Tel.: +49 (0)5981 410-1 Fax: +49 (0)5981 410-210

LEISTUNGSERKLÄRUNG

Nr. 6036-00617-02

1. Eindeutiger Kenncode des Produkttyps:
CORNA tec
2. Verwendungszweck(e):
Raumheizung in Gebäuden ohne Heiz- oder Brauchwassererwärmung mit den Brennstoffen Scheitholz und Holzbrikett
3. Hersteller:
LEDA Werk GmbH & Co.KG, Groninger Straße 10, 26789 Leer, Deutschland
Tel. +49 491 6099-0, Fax +49 491 6099-290, www.leda.de, info@www.leda.de
4. –
5. System(e) zur Bewertung und Überprüfung der Leistungsbeständigkeit:
System 3
- 6.a) Harmonisierte Norm:
EN 13240:2001+A2:2007

Notifizierte Stelle(n):
RRF Rhein-Ruhr Feuerstätten-Prüfstelle GmbH
Im Lipperfeld 34b, 46047 Oberhausen, Deutschland
Kennnummer der notifizierten Stelle: 1625
Prüfbericht Nr. der Typprüfung: RRF- 40 17 4490
- 6.b) –

7. Erklärte Leistungen

Wesentliche Merkmale	Leistung		Harmonisierte technische Spezifikation
Brandsicherheit			EN 13240:2001+A2:2007 Das notifizierte Prüflabor hat nach System 3 die Typprüfung durchgeführt
Brandverhalten	A1		
Mindestabstände zu angrenzenden brennbaren Bestandteilen	zum Boden:	0	
	zur Seite links:	40 cm	
	zur Seite rechts:	40 cm	
	nach hinten:	35 cm	
	im Strahlungsbereich der Sichtscheibe:	80 cm	
Sicherheitsprüfung gegen Heizgasaustritt und Herausfallen von Glut	Anforderungen erfüllt		
Reinigbarkeit der Heizflächen	Anforderungen erfüllt		
Emission von Verbrennungsprodukten	mittlerer CO -Gehalt bez. auf 13% O ₂	≤ 1250 mg/m ³	
	Abgastemperatur Nennleistung	193°C	
Freisetzung von gefährlichen Stoffen	Anforderungen erfüllt		
Oberflächentemperatur	Anforderungen erfüllt		
Elektrische Sicherheit	NPD (keine Leistung bestimmt)		
Maximaler Betriebsdruck	NPD (keine Leistung bestimmt)		
Mechanische Festigkeit (zur Installation von Abgasabzug)	Anforderungen erfüllt		
Wärmeleistung/Energieeffizienz	Nennwärmeleistung:	3 kW	
	Raumwärmeleistung:	3,3 kW	
	Wirkungsgrad:	> 80%	

8. -

Die Leistung des vorstehenden Produkts entspricht der erklärten Leistung/den erklärten Leistungen. Für die Erstellung der Leistungserklärung im Einklang mit der Verordnung (EU) Nr. 305/2011 ist allein der obengenannte Hersteller verantwortlich.

Unterzeichnet für den Hersteller und im Namen des Herstellers von:

Tammo Lüken
Leer

2017-05-10

T. Lüken

LEDA
HEIZTECHNIK-INDUSTRIEGUSS
Werksprüfstelle
Anerkannte Prüfstelle im Bereich von DIN-CERTCO
Produktbereich Heiz-, Koch- und Wärmegerät
LEDA WERK GMBH & CO KG · BOEDHOFF & CO
GROENINGER STRASSE 10 · 46199 LEER
TEL: 0495-0095-140 FAX: 0495-0095-210

Geräteschild, CE-Kennzeichnung

7. Geräteschild, CE-Kennzeichnung

Das Geräteschild / die CE-Kennzeichnung ① des CORNA befindet sich auf der Innenseite der unteren Blende auf der Geräterückseite (siehe Abb. 7.2 auf Seite 61).

Folgende Informationen finden Sie auf dem Geräteschild - jeweils gleichlautend zu den Angaben in der entsprechenden Leistungserklärung:

Jahr der ersten Typprüfung des Geräts (dies ist nicht die Angabe des Baujahrs!)

Hersteller des Geräts

Nummer der notifizierten Prüfstelle und Nummer der Produktnorm

Nummer der zugehörigen Leistungserklärung

individuelle Seriennummer des Geräts

Gerätebezeichnung, genauer Gerätetyp

Angabe der notwendigen Abstände zu brennbaren Anbauflächen oder Baustoffen

weitere technische Angaben zu CO-Emissionen, Abgastemperatur, Leistungen und Wirkungsgrad

Angabe, ob die Feuerstätte für die Mehrfachbelegung des Schornsteins geeignet ist,

weitere eingehaltene Emissionsgrenzwerte.

Wesentliche Merkmale	Leistung	
Brandsicherheit Brandverhalten	A1	
Mindestabstände zu angrenzenden brennbaren Bestandteilen	zum Boden:	0 mm
	zur Seite links:	400 mm
	zur Seite rechts:	400 mm
	nach hinten:	350 mm
Sicherheitsprüfung gegen Heizgasaustritt und Herausfallen von Glut	im Strahlungsbereich der Sichtscheibe:	860 mm
		Anforderungen erfüllt
Reinigbarkeit der Heizflächen		Anforderungen erfüllt
	Emission von Verbrennungsprodukten	mittlerer CO-Gehalt bez. auf 13% O ₂
	Abgastemperatur bei Nennwärmeleistung	193°C
Freisetzung von gefährlichen Stoffen	Anforderungen erfüllt	
Oberflächentemperatur	Anforderungen erfüllt	
Elektrische Sicherheit	NPD (keine Leistung bestimmt)	
Maximaler Betriebsdruck	NPD (keine Leistung bestimmt)	
Mechanische Festigkeit (zur Installation von Abgasabzug)	Anforderungen erfüllt	
Wärmeleistung/ Energieeffizienz	Nennwärmeleistung:	4 kW
	Heizleistungsbereich:	4 bis 6 kW
	Wirkungsgrad:	≥ 80 %

Diese Zeitbrandfeuerstätte ist für die Mehrfachbelegung des Schornsteins geeignet.
weitere Angaben zu Emissionen:
Emission von Staub: ≤ 40 mg/m³, Emission von OGC: ≤ 120 mg/m³, Emission von NO_x: ≤ 200 mg/m³

Die Bedienungsanleitung ist zu lesen und zu beachten - es sind ausschließlich die empfohlenen Brennstoffe Scheitholz und Holzbricketts zu verwenden.

Abb. 7.1 CE-Kennzeichnung bzw. Geräteschild

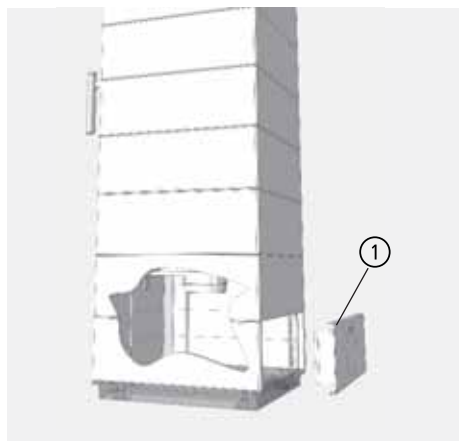


Abb. 7.2 Geräteschild / CE-Kennzeichnung auf der hinteren Blende

8. Ersatz- und Verschleißteile



Es dürfen nur Original-Bauteile bzw. Ersatzteile des Herstellers verwendet werden! Benötigtes Zubehör und Ersatzteile bekommen Sie über Ihren Fachgroßhandel.

8.1 Übersicht Ersatz- und Verschleißteile - CORNA

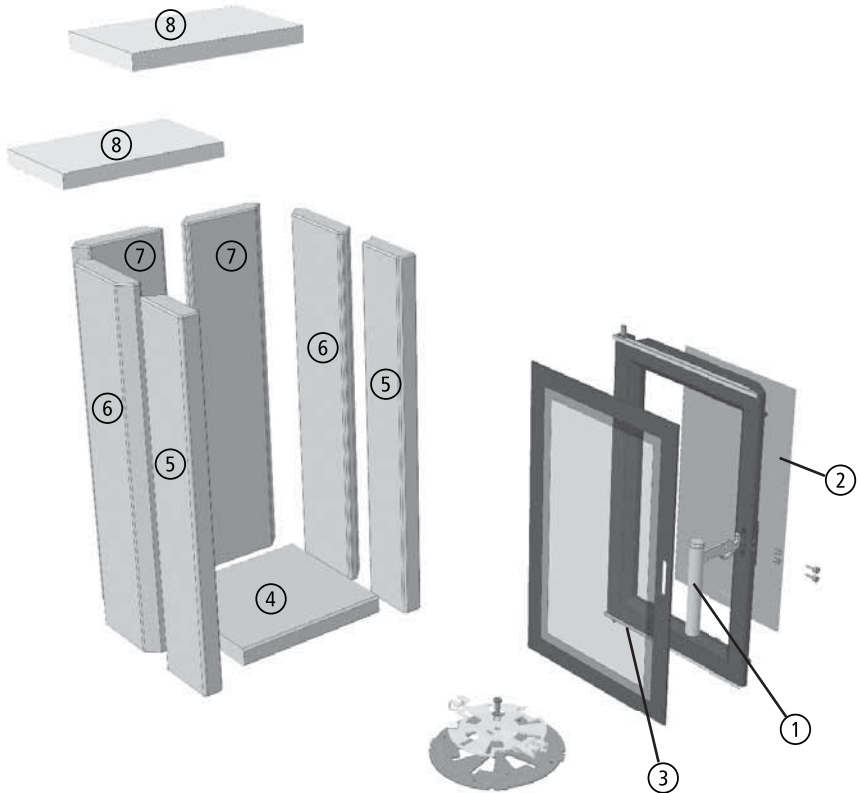


Abb. 8.1 Ersatzteilübersicht für CORNA

8.2 Übersicht Ersatz- und Verschleißteile - CORNA tec

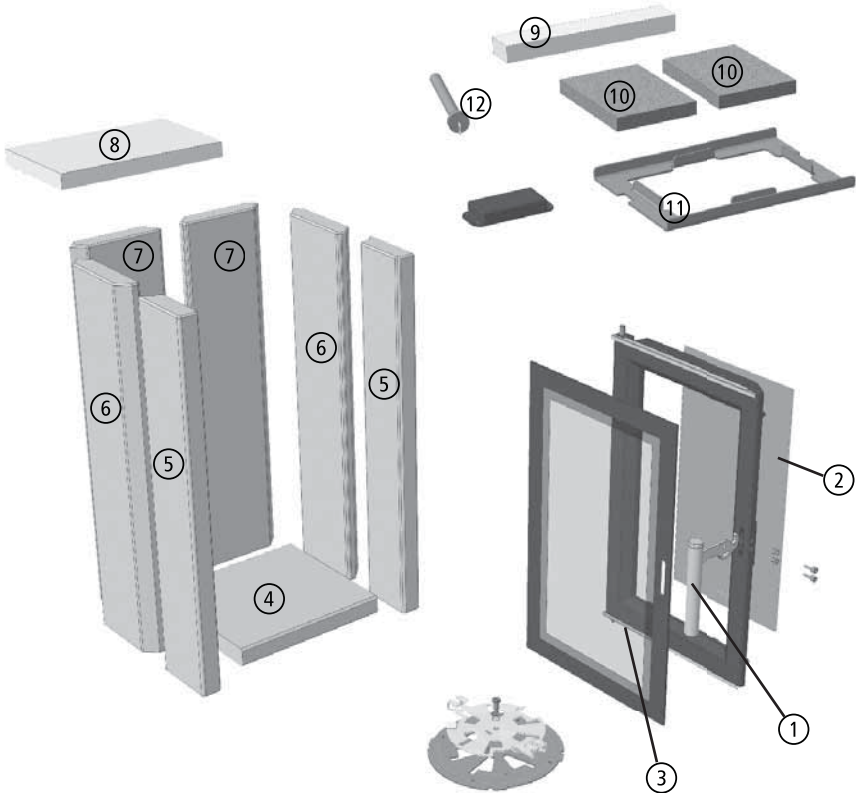


Abb. 8.2 Ersatzteilübersicht für CORNA tec

8.3 Ersatz- und Verschleißteile

Kaminofen Typ		CORNA		CORNA tec	
Bezeichnung der Ersatz-/Verschleißteile		Anzahl pro Gerät	Ident-Nummer	Anzahl pro Gerät	Ident-Nummer
①	Türgriff für Feuertür komplett	1 x	1005-04323	1 x	1005-04323
②	Sichtscheibe Feuertür, innen	1 x	1005-03354	1 x	1005-03354
③	Sichtscheibe Feuertür, außen	1 x	1005-03358	1 x	1005-03358
④	Bodenstein	1 x	1005-04327	1 x	1005-04327
⑤	Seitenstein, vorne	2 x	1005-04325	2 x	1005-04325
⑥	Seitenstein, hinten	2 x	1005-04324	2 x	1005-04324
⑦	Rückwandstein	2 x	1005-04324	2 x	1005-04324
⑧	Umlenkstein	2 x	1005-04326	1 x	1005-04328
⑨	Umlenkstein, klein	–	–	1 x	1005-04328
⑩	Katalysatorplatte	–	–	2 x	1005-04329
⑪	Katalysatorträger, Stahlblechhalter	–	–	1 x	1005-04330
⑫	Thermoelement	–	–	1 x	1005-01425
⑬	Steuerung (elektrische Heizhilfe)	–	–	1 x	1005-04334
⑭	Steckernetzteil (elektr. Heizhilfe)	–	–	1 x	1005-04333
⑮	LED-Anzeige (elektr. Heizhilfe)	–	–	1 x	1005-04335
⑯	Türdichtungsset	1 x	1005-03030	1 x	1005-03030

9. Technische Daten

Kaminofen	CORNA		CORNA tec	
	bei 4 kW		bei 6 kW	
Zulassungsgrundlage, bauaufsichtliche Verwendbarkeit	CE-Kennzeichnung gem. DIN EN 13240			
Energieeffizienzklasse		A+		A+
HKI Qualitätslabel		√		√
CO bezogen auf 13% O ₂	[mg/m ³ _N]	≤ 1250		≤ 1250
OGC bezogen auf 13% O ₂	[mg/m ³ _N]	≤ 120		≤ 120
NO _x bezogen auf 13% O ₂	[mg/m ³ _N]	≤ 200		≤ 200
Staub-Gehalt bezogen auf 13% O ₂	[mg/m ³ _N]	≤ 40		≤ 40
Wirkungsgrad ²⁾	[%]	≥ 80		≥ 80
Abgastemperatur	[°C]	193	218	193
I. Betrieb bei Nennwärmeleistung				
Leistungsdaten				
Nennwärmeleistung, Q _N	[kW]	4		3
Geprüfter Heizleistungsbereich	[kW]	4 - 6		–
Daten für die Schornsteinbemessung nach DIN EN 13384 Teil 1 und Teil 2¹⁾				
Abgasstutztemperatur	[°C]	232	262	232
Abgasmassenstrom	[g/s]	3,9	4,5	3,6
Mindestförderdruck 1)	[Pa]	12	12	12
Maximalförderdruck 1)	[Pa]	20	20	20
Verbrennungsluftbedarf	[m ³ /h]	15	20	12
Brennstoffe				
verwendbare Brennstoffe		Scheitholz und Holzbriketts		Scheitholz und Holzbriketts
Brennstoff-Füllmenge bei Scheitholz	[kg]	1,0	1,2	0,7
Brennstoffdurchsatz bei Scheitholz	[kg/h]	1,2	1,7	1,0
Brennstoff-Füllmenge bei Holzbriketts	[kg]	0,9	1,1	0,6
Brennstoffdurchsatz bei Holzbriketts	[kg/h]	1,1	1,5	0,9

Technische Daten

Kaminofen	CORNA		CORNA tec
	bei 4 kW	bei 6 kW	
II. Angaben zum Brand- und Wärmeschutz			
Mindestabstand zum Boden aus brennbaren Materialien	[cm]	0	0
Mindestabstand zur Seite zwischen Kaminofen und brennbarer Wand	[cm]	40	40
Mindestabstand nach hinten zwischen Kaminofen und brennbarer Wand	[cm]	35	35
Abstand im Strahlungsbereich der Sichtscheibe bzw. Feuertür zu brennbaren Bauteilen	[cm]	80	80
Schutz des Bodens vor der Feuertür	[cm]	50	50
Schutz des Bodens vor der Feuertür, zur Seite	[cm]	30	30
III. Abmessungen, Massen und sonstiges			
Anschlussstutzen Verbindungsstück	Ø [mm]	130	130
Verbrennungsluftstutzen	Ø [mm]	100	100
Max. Holzseitlänge	[cm]	< 25	< 25
Masse Kaminofen mit Ausmauerung	ca.[kg]	250	250
IV. Elektronische Heizhilfe (nur CORNA tec)			
Steuerung elektronische Heizhilfe			
Betriebsspannung	[V DC]	–	12
Leistungsaufnahme	[W]	–	1
Schutzart		–	IP20
Schutzklasse			III
zulässige Umgebungstemperatur	[°C]		0 bis 60
Gehäuse (LxBxH)	[mm]		50 x 125 x 25
Temperatursensor			
Sensortyp, Thermoelement		–	K, Ni-CrNi
Anschlussleitung, Typ		–	2x 0.19mm ²
Anschlussleitung, Länge	[m]		ca. 1,6
zulässige Umgebungstemperatur	[°C]		0 bis 400
zulässige Messbereichstemperatur	[°C]		0 bis 1000

Kaminofen	CORNA		CORNA tec
		bei 4 kW	bei 6 kW
Steckernetzteil			
Eingangsspannung	[V AC]	–	230, 50 Hz
Ausgangsspannung	[V DC]	–	12
Leistungsaufnahme	[W]	–	6
Anschlusstecker, Ausgang		–	DC Hohlstecker 5,5 / 2,1
LED-Signalleuchte			
Anschlussleitung, Typ		–	3x 0.5mm ²
Anschlussleitung, Länge	[m]		ca. 0,5
darstellbare Farben			rot/gelb/grün

1) Für einen optimalen Wirkungsgrad sollte dieser Wert nicht über- bzw. unterschritten werden.

Sprechen Sie uns an.

Ihr LEDA-Händler/-Handwerkspartner



LEDA WERK GMBH & CO. KG BOEKHOFF & CO
Postfach 1160 · 26789 Leer
Telefon 0491 6099-0 · Telefax 0491 6099-290
info@www.leda.de · www.leda.de


G u s s i s t Q u a l i t ä t

Technische Änderungen vorbehalten, Farbabweichungen sind drucktechnisch bedingt.