

EN 14785
BImSchV Stufe 2
Regensburger / Aachener / Münchener BStV
ART.15a B-VG / Klimafonds
Conto Termico 2.0
LRV

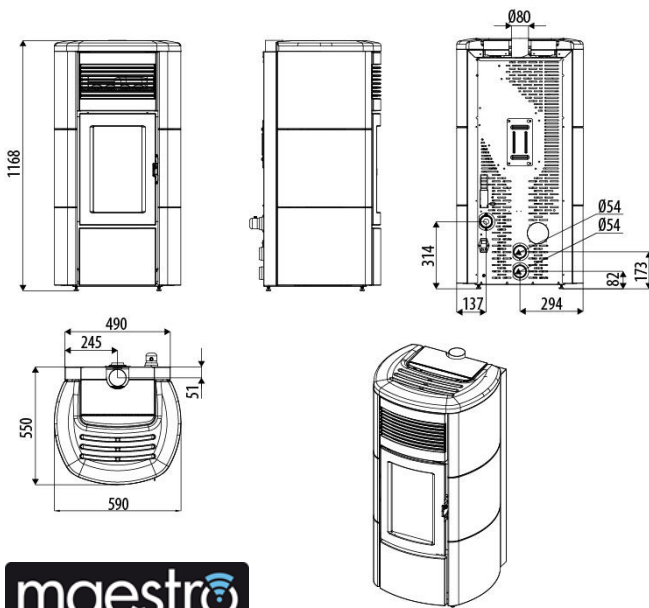


Technische Merkmale

Nominale Nutzleistung	13,8 kW (11868 kcal/h)
Minimale Nutzleistung	3,4 kW (2924 kcal/h)
Wirkungsgrad bei Max.-Betr.	90,5 %
Wirkungsgrad bei Min.-Betr.	93,2 %
Max. Temperatur der austretenden Rauchgase	205°C
Min. Temperatur der austretenden Rauchgase	106°C
Feinstaub/OGC/NOx (13% O ₂)	13 mg/Nm ³ - 1 mg/Nm ³ - 150 mg/Nm ³
CO bei 13% O ₂ min. und max	0,034 - 0,009%
CO ₂ min. und max	8,1% - 14,2%
Mindestförderdruck	0,05 mbar - 5 Pa
Abgasmasse	7,1 g/sec
Fassungsvermögen des Pelletbehälters	40 litri
Art des Pellet-Brennstoffs	Ø 6 mm / L 3÷40 mm
Stündlicher Pellet-Verbrauch	Min ~ 0,8 kg/h* Max.~ 3,1 kg/h*
Betriebsautonomie	Al min ~ 37 h * Al max. ~ 10 h *
Heizbarer Rauminhalt m ³	297/40 - 339/35 - 396/30 **
Verbrennungslufteinlass	Ø 50 mm
Rauchgasaustritt	Ø 80 mm
Luftaufnahme	80 cm ²
Elektrische Nennleistung (EN 60335-1)	130 W (max 380 W)
Versorgungsspannung und Frequenz	230 Volt / 50 Hz
Netto-Gewicht	186 kg
Gewicht mit Verpackung	196 kg
Abstand von brennbaren Materialien (rückwärtig/seitlich/niedriger)	120mm / 250mm / 0mm
Abstand von brennbaren Materialien (Decke/Vorderseite)	800mm / 1000mm

* Die Werte können je nach Art des verwendeten Brennstoffs schwanken

** Heizbarer Rauminhalt je nach pro m³ geforderter Leistung (jeweils 40-35-30 Kcal/h m³)



EN 14785
BImSchV Stufe 2
Regensburger / Aachener / Münchener BstV
ART.15a B-VG / Klimafonds
Conto Termico 2.0
LRV



Technische Merkmale

Nominale Nutzleistung	13,8 kW (11868 kcal/h)
Minimale Nutzleistung	3,4 kW (2924 kcal/h)
Wirkungsgrad bei Max.-Betr.	90,5 %
Wirkungsgrad bei Min.-Betr.	93,2 %
Max. Temperatur der austretenden Rauchgase	205°C
Min. Temperatur der austretenden Rauchgase	106°C
Feinstaub/OGC/NOx (13% O ₂)	13 mg/Nm ³ - 1 mg/Nm ³ - 150 mg/Nm ³
CO bei 13% O ₂ min. und max	0,034 - 0,009%
CO ₂ min. und max	8,1% - 14,2%
Mindestförderdruck	0,05 mbar - 5 Pa
Abgasmasse	7,1 g/sec
Fassungsvermögen des Pelletbehälters	40 litri
Art des Pellet-Brennstoffs	Ø 6 mm / L 3÷40 mm
Stündlicher Pellet-Verbrauch	Min ~ 0,8 kg/h * Max. ~ 3,1 kg/h *
Betriebsautonomie	Al min ~ 37 h * Al max. ~ 10 h *
Heizbarer Rauminhalt m ³	297/40 - 339/35 - 396/30 **
Verbrennungslufteinlass	Ø 50 mm
Rauchgasaustritt	Ø 80 mm
Luftaufnahme	80 cm ²
Elektrische Nennleistung (EN 60335-1)	130 W (max 380 W)
Versorgungsspannung und Frequenz	230 Volt / 50 Hz
Netto-Gewicht	186 kg
Gewicht mit Verpackung	196 kg
Abstand von brennbaren Materialien (rückwärtig/seitlich/niedriger)	120mm / 250mm / 0mm
Abstand von brennbaren Materialien (Decke/Vorderseite)	800mm / 1000mm

* Die Werte können je nach Art des verwendeten Brennstoffs schwanken

** Heizbarer Rauminhalt je nach pro m³ geforderter Leistung (jeweils 40-35-30 Kcal/h m³)