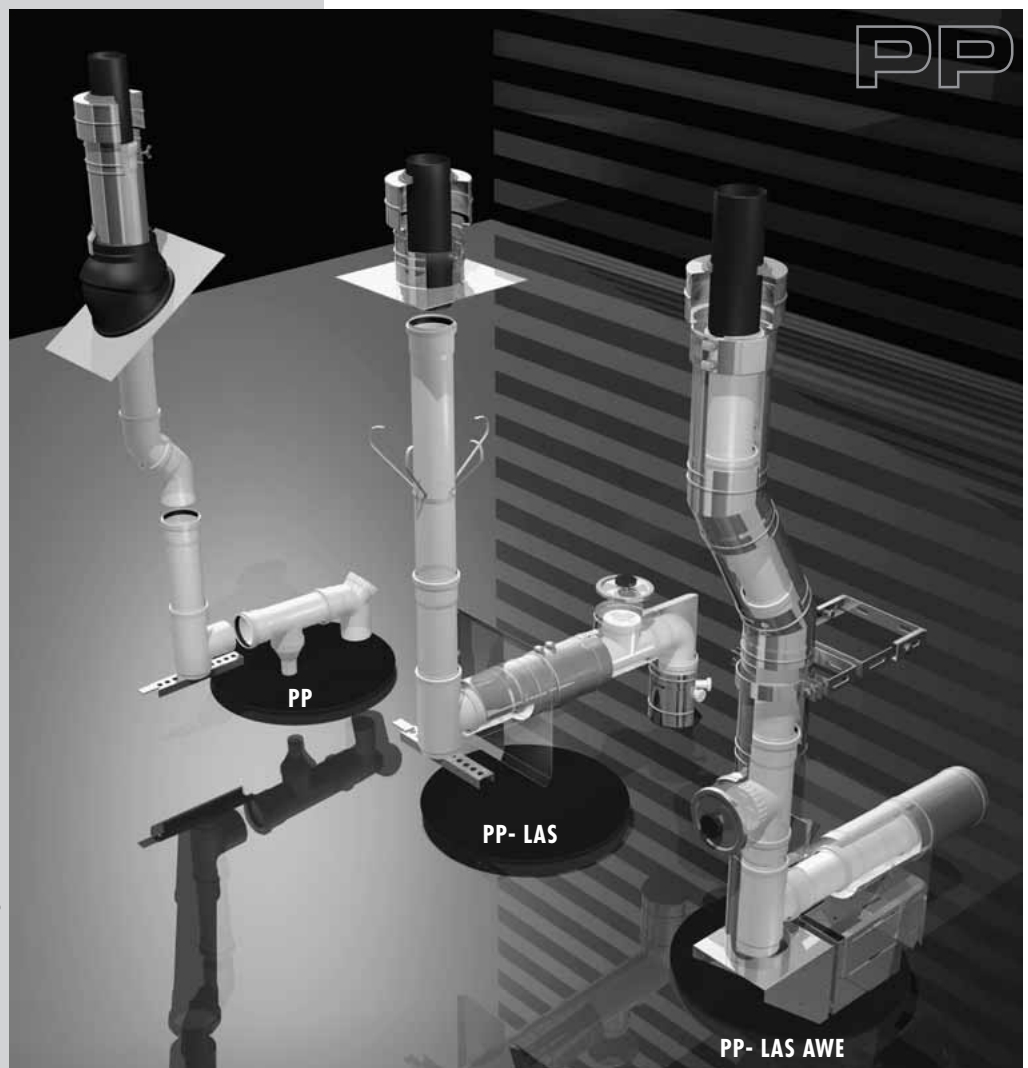


Montageanleitung Abgasleitung aus PP bis 120°C

CE 0036 CPD 91252

Stand: Januar 2007

Technische Änderungen vorbehalten:



Schröder Abgastechnologie

Hemsack 11 - 13

D-59174 Kamen

Tel.: 0 23 07/9 73 00-0

Fax: 0 23 07/9 73 00-55

e-mail: kamen@schraeder.com

Internet: www.schraeder.com

Neue Siedlung 1

D-04509 Schönwölkau

OT Badrina

Tel.: 03 42 08/7 41-0

Fax: 03 42 08/7 41-19

e-mail: badrina@schraeder.com

Vorbereitung

- DIN V 18160-1 beachten, sowie die Vorschriften der Gerätehersteller!
- Fragen zur Abgasführung sollten grundsätzlich mit dem/der zuständigen Bezirksschornsteinfegermeister/in abgestimmt werden.
- Abgaswege sind grundsätzlich so kurz wie möglich aufzubauen.

Achtung: Waagerechte Leitungsabschnitte müssen zum Kessel immer ein Gefälle von min. 3° erhalten, damit der Kondensatabfluss gewährleistet ist.

3° = mind. 5 cm / 1 m

- Sitz der Dichtung muss in allen Muffen kontrolliert werden.
- Es dürfen ausschließlich die mitgelieferten Spezialdichtungen verwendet werden. (Abb. 02)
- Die Einsteckenden der Bauteile sind vor Montage einzufetten. (Grundsätzlich nur mitgeliefertes Gleitmittel verwenden)
- Die Muffen der Abgasleitung müssen in Strömungsrichtung zeigen.
- Es dürfen nur die gelieferten Originalteile verwendet werden
- Die CE-Produktinformationen sind dem/der Bezirksschornsteinfegermeister/in zur Verfügung zu stellen.

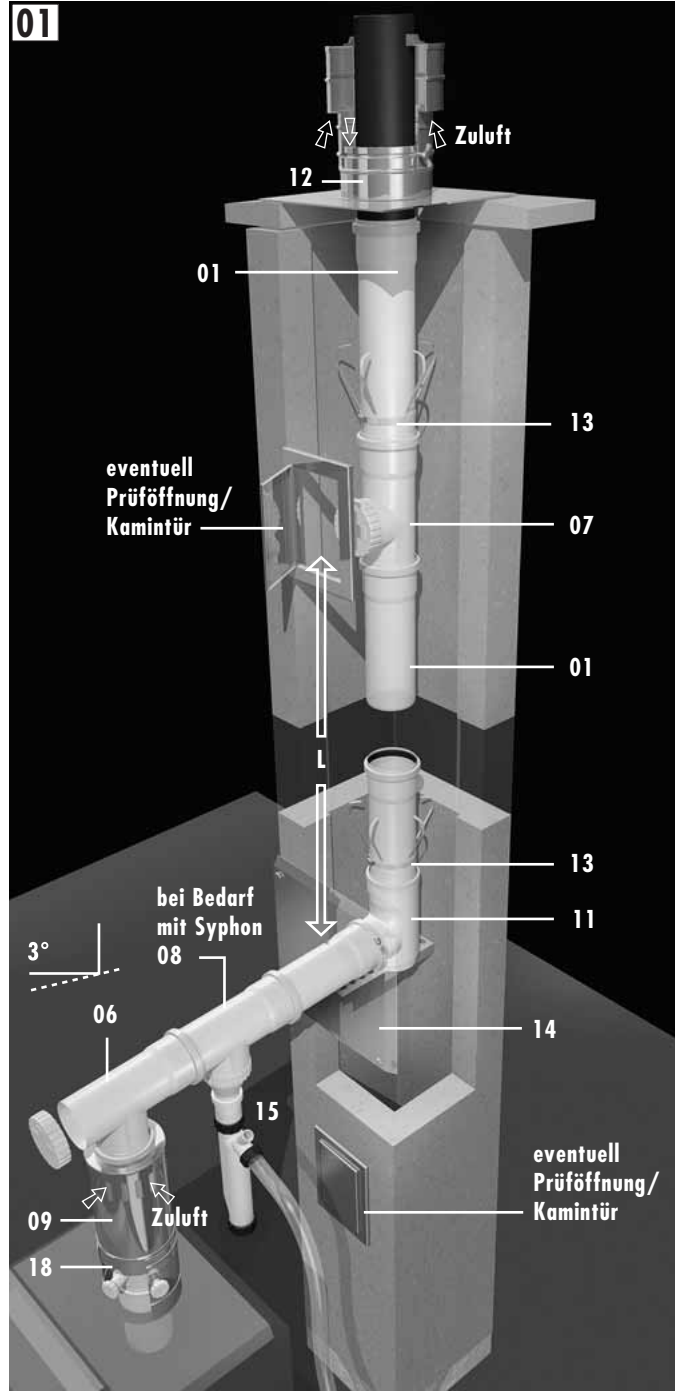
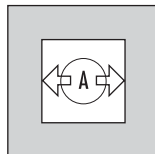
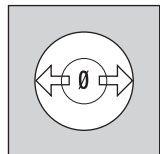
Erforderliche Hilfsmittel

- Seil zum Ablassen des Abgassystems im Schacht. (Länge: Kaminhöhe plus ca. 2 Meter)
- Säge und Feile zum Ablängen und Anfasen der Rohrstücke
- Bohrmaschine zum Befestigen der EST-Schachtabdeckung

Mindestquerschnitte des Schachtes

Nennweite	Ø (mm)	A (mm)
DN 60	130	110
DN 80	150	130
DN 110	180	160
DN 125	195	175
DN 160	230	210

Runder Querschnitt: Durchmesser (Ø)
 Quadratischer Querschnitt: Seitenlänge (A)



System-Bauteile PP

- | | |
|--|---|
| 01 Rohrelement in den Längen:
250, 500, 1000, 2000 mm | 09 EST-Zuluft-Trennstück |
| 02 Bogen 30° | 10 Abströmdüse (optional) |
| 03 Bogen 45° | 11 Stützbogen mit Auflageschiene |
| 04 Bogen 87° | 12 EST-Schachtabdeckung mit
Mündungsrohr |
| 05 Revisionsbogen 87° | 13 Abstandhalter |
| 06 Umlenk-T-Stück | 14 EST-Abdeckblende |
| 07 Revisions T-Stück 87° | 15 Syphon mit Schlauch |
| 08 Ablauf T-Stück 87° | 18 Messstück/Kesselanschluss |

02

Einsteckenden vor Montage einfetten

GLEITMITTEL

Sitz der Spezialdichtungen prüfen

Die Muffen der Abgasleitung müssen in Strömungsrichtung zeigen.



Abgassystem montieren

Auflageschiene für Stützbogen einbauen

- Um die Auflageschiene zu befestigen, ist genau gegenüber der Anschlussöffnung eine Bohrung (\varnothing 10-12 mm) anzubringen. (Abb. 04)
- Auflageschiene evtl. kürzen, in die Bohrung einsetzen und vorne fixieren (mit Schraube oder Mörtel).
- Stützbogen durch die Schachtöffnung auf die Auflageschiene aufsetzen und mit dem Stift in einer Bohrung der Auflageschiene fixieren.

Abgassystem einbauen

- Bei Erfordernis einer Revisionsöffnung ist: (Abb. 05)
 - eine evtl. vorhandene Kamintür zu verwenden oder in gut zugänglicher Höhe anzubringen
 - das Maß "L" (Abb. 01) zwischen Stützbogen und Revisionsstück zu ermitteln
 - die Revisionsöffnung der Abgasleitung im unteren Bereich der Reinigungstür anzuordnen, da die Abgasleitung im Betrieb eine Längendehnung erfährt

(Abb. 06 und 07)

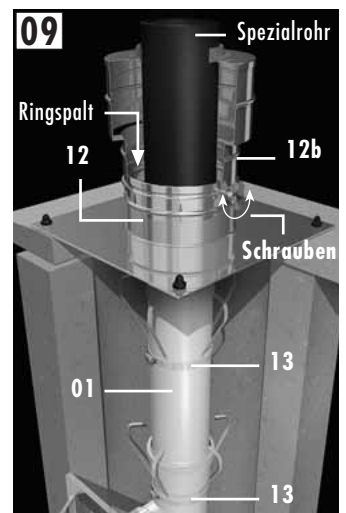
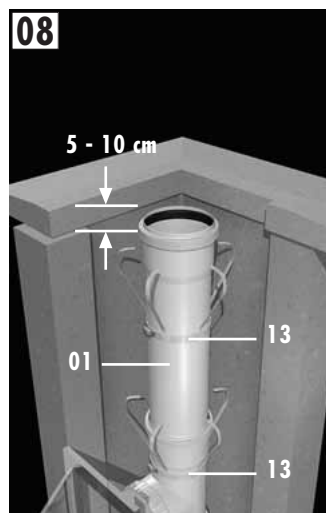
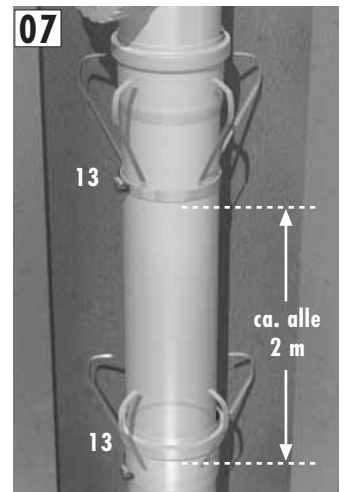
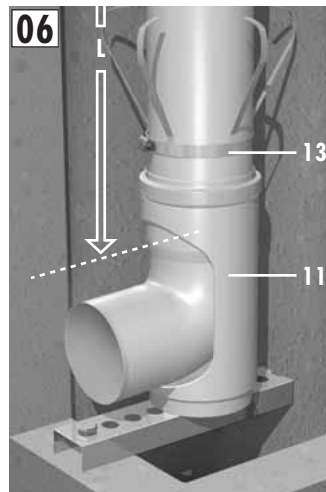
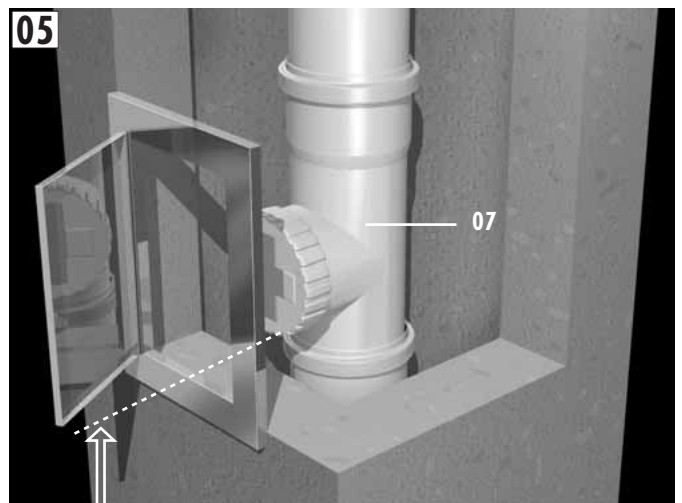
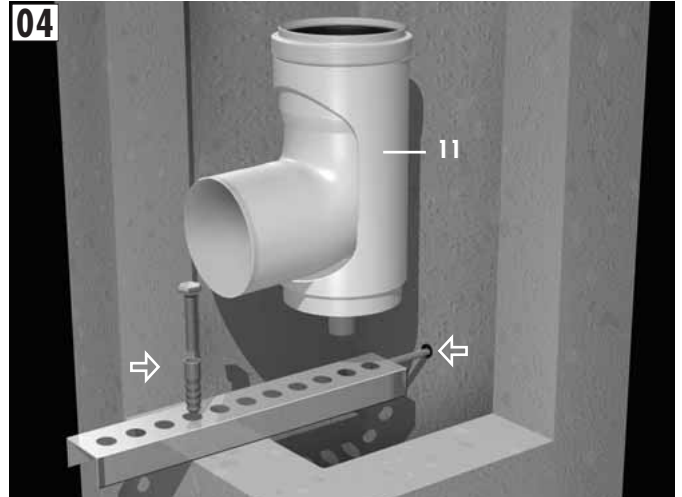
- Abstandhalter mit Zungen nach oben über Einsteckende der Rohre schieben.
- Nach und nach die weiteren Rohre zusammenstecken und mit dem Seil in den Schacht ablassen.
- Abstandhalter in gleichmäßigen Abständen anbringen. Je nach Schachtgröße und Querschnittform, alle 2 m und an jedem Formstück (wie z.B. Revisions-T-Stück oder Bogenstück bei Verschleifung) einen Abstandhalter einbauen. (Abb. 07)
- Zur Montage in sehr großen Schächten sind verstärkte Abstandhalter auf Anfrage erhältlich.

Wichtig: Revisions-T-Stück in ermittelter Höhe (Maß "L") einsetzen

- Letztes Rohr im Schacht so kürzen, dass die Steckmuffe nach dem Ablassen aller Rohre 5 – 10 cm unterhalb der Schachtoberkante endet. (Abb. 08)
- Rohrsystem in Stützbogen einstecken (Abb. 06) (vorher Dichtung säubern und Rohrende einfetten).
- Seil entfernen.

EST-Schachtabdeckung montieren

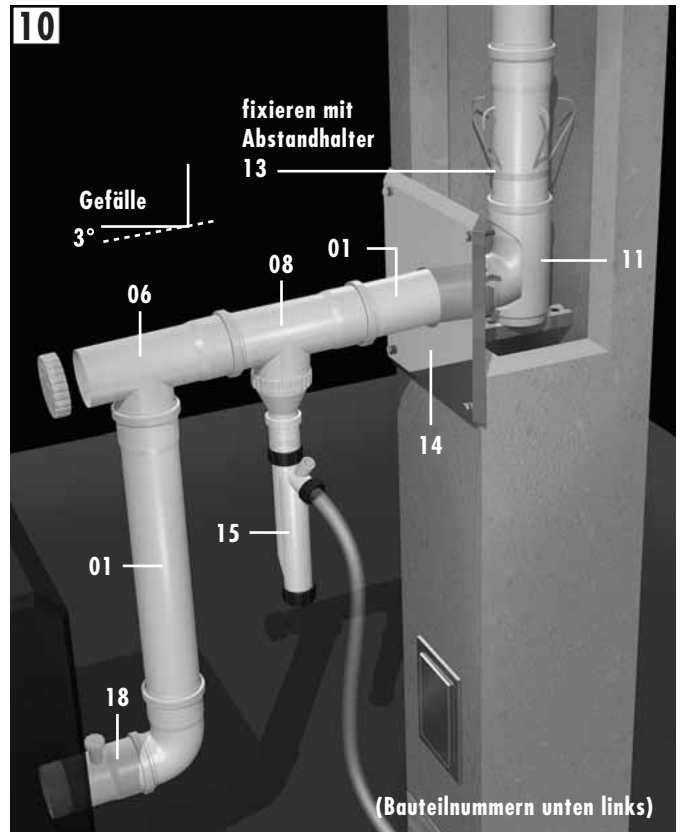
- Oberstes Rohr (01) im Schacht endet 5 - 10 cm unterhalb der Schachtoberkante.
- Das Unterteil der Schachtabdeckung (12) mit Spezialrohr, unter Verwendung von mitgeliefertem Gleitmittel, montieren.
- Mündungsabschluss (12b) aufstecken und Sicherungsseil mit den Schrauben des Unterteils befestigen. (Abb. 09)
- Zur Ringspaltbesichtigung kann der Wetterkragen (12b) durch lösen der Flügelschrauben vom Unterteil der Schachtabdeckung abgezogen werden. (Abb. 09)



Verbindungsleitung PP montieren

- Anschlussstück (18) am Kesselstutzen montieren.
- Umlenk-T-Stück (06) so einsetzen, dass die Abgasleitung überprüft werden kann.
- Möglichst wenige Umlenkungen einbauen.
- Eventuell zusätzlich erforderliche, Revisionsöffnungen mit dem/der Bezirksschornsteinfegermeister/in festlegen.
- Wenn erforderlich, kann ein Kondensatabscheider und ein Siphon möglichst nah am Kessel in den waagerechten Teil der Abgasleitung eingebaut werden.
- Auf das letzte Rohr (01) vor dem Stützbogen die Abdeckblende (14) aufstecken, gegen die Schornsteinöffnung schieben und andübeln.
- Gegebenfalls Abgasleitung mit geeigneten Halterungen abstützen.
- Beiliegendes Kennzeichnungsschild nahe der Anschlussöffnung am Kamin anbringen.

Achtung: Waagerechte Leitungsabschnitte müssen zum Kessel immer ein Gefälle von min. 3° erhalten, damit der Kondensatabfluss gewährleistet ist.
 3° = mind. 5 cm / 1 m



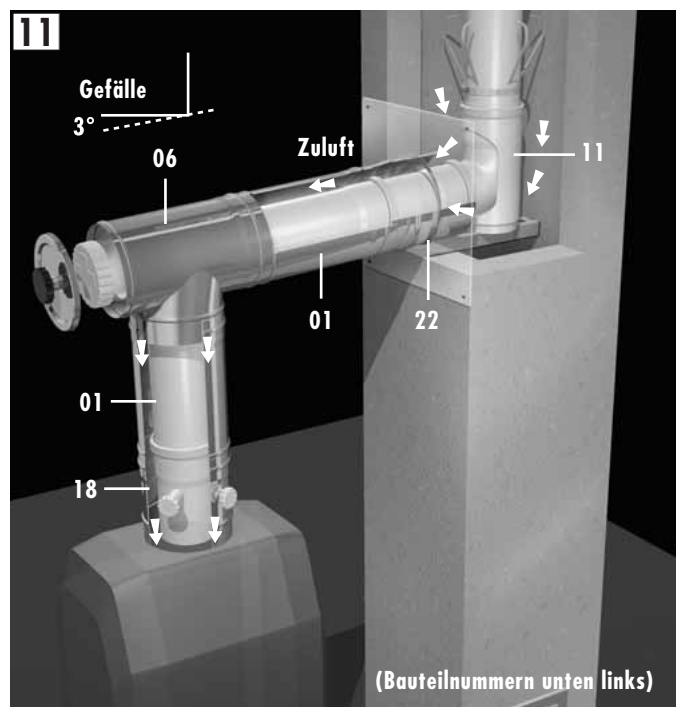
Verbindungsleitung als LAS-System

(konzentrisches Doppelrohr zum Ansaugen der Verbrennungsluft über den Ringspalt)

- Schachtanschluss (22) in Höhe des Stützbogens (11) in den Kamin einmauern.
- Anschlußstück (18) am Kesselstutzen montieren.
- Umlenk-T-Stück (06) möglichst so einsetzen, dass die Abgasleitung überprüft werden kann.
- Möglichst wenige Umlenkungen einbauen.
- Eventuell zusätzlich erforderliche Revisionsöffnungen mit dem/der Bezirksschornsteinfegermeister/in abstimmen.
- Bei längeren Verbindungsleitungen sollte das Außenrohr alle 3m mit Halterungen befestigt werden.
- Bei verschiedenen Montagesituationen sind kurze Rohrstücke (250 mm) erforderlich, die bei der Montage abgelängt werden, oder es kann ein Schiebeelement verwendet werden.
- Beiliegendes Kennzeichnungsschild nahe der Anschlussöffnung am Kamin anbringen.

System-Bauteile PP-LAS

- | | |
|--|---|
| 01 Rohrelement in den Längen:
250, 500, 1000, 2000 mm | 09 EST-Zuluft-Trennstück |
| 02 Bogen 30° | 11 Stützbogen mit Auflageschiene |
| 03 Bogen 45° | 12 EST-Schachtabdeckung mit
Mündungsrohr |
| 04 Bogen 87° | 13 Abstandhalter |
| 05 Revisionsbogen 87° | 14 EST-Abdeckblende |
| 06 Umlenk-T-Stück | 15 Syphon mit Schlauch |
| 07 Revisions T-Stück 87° | 18 Messstück/Kesselanschluss |
| 08 Ablauf T-Stück 87° | 22 EST-Schachtanschluss + Blende |



Dachheizzentrale als LAS-System montieren

(konzentrisches Doppelrohr zum Ansaugen der Verbrennungsluft über den Ringspalt)

- Anschlussstück (18) am Kesselstutzen montieren.
- Ggf. Revisionsstück (07) einsetzen.
- Universaldachpfanne (30) bzw. EST-Flachdachkragen (27) an vorgesehener Stelle in die Dachhaut einbauen bzw. am Kaminkopf andübeln.
- Dachaufsatz (26) von oben durch die Universaldachpfanne bzw. Flachdachkragen einsetzen.
- Abgasleitung vom Kessel bis zur Dachdurchführung montieren.
- Abgasleitung über Dach montieren.
- Abschlussstück aufsetzen

Verschleifung

(Abb. 13)

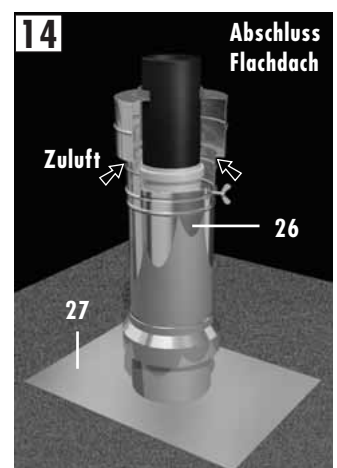
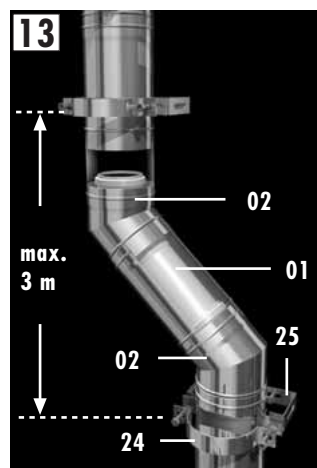
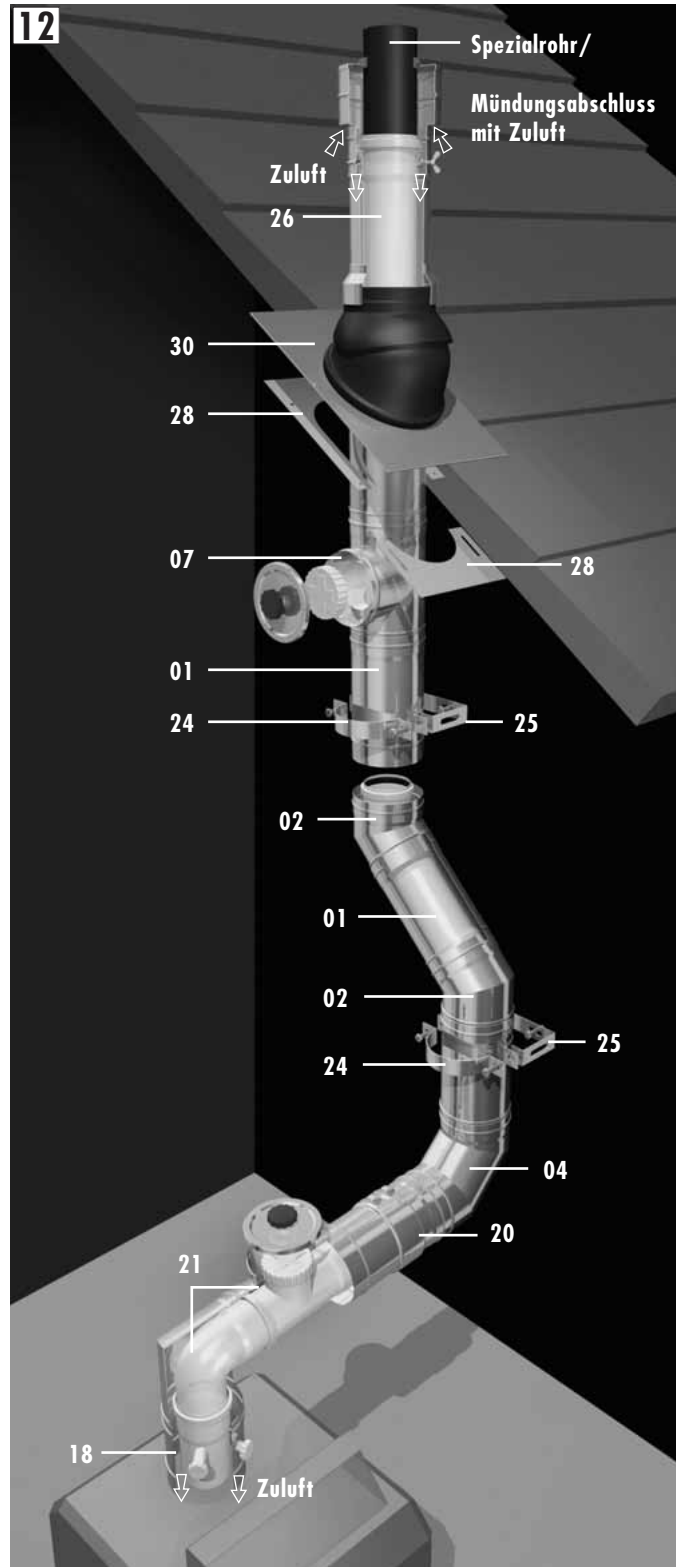
- Bei bestimmten Situationen im Dachraum oder der Außenwand kann es erforderlich sein eine Verschleifung einzubauen. In Abstimmung mit dem/der Bezirksschornsteinfegermeister/in sollte die Position eines eventuellen Revisionsstücks festgelegt werden.

System-Bauteile PP-LAS

- | | |
|--|---|
| 01 Rohrelement in den Längen:
250, 500, 1000, 2000 mm | 13 Abstandhalter |
| 02 Bogen 30° | 14 EST-Abdeckblende |
| 03 Bogen 45° | 15 Syphon mit Schlauch |
| 04 Bogen 87° | 18 Messstück/Kesselanschluss |
| 05 Revisionsbogen 87° | 20 Schiebeelement |
| 06 Umlenk-T-Stück | 21 Kurzbogen 87° mit Reinigungs-
öffnung drehbar |
| 07 Revisions T-Stück 87° | 22 EST-Schachtanschluss + Blende |
| 08 Ablauf T-Stück 87° | 23 Klemmband |
| 09 EST-Zuluft-Trennstück | 24 Wand-/Deckenhalter |
| 10 Abströmdüse (optional) | 25 Wand-/Deckenhalter Verlängerung |
| 11 Stützbogen mit Auflageschiene | 36 Mündungsabschluss mit Zuluft
Mündungsrohr |
| 12 EST-Schachtabdeckung mit
Mündungsrohr | |

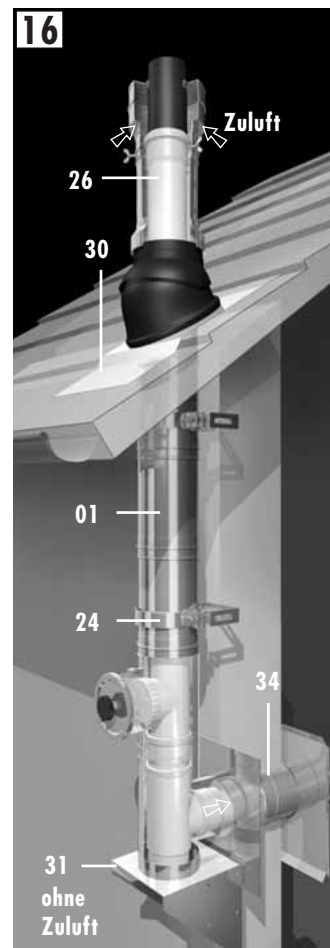
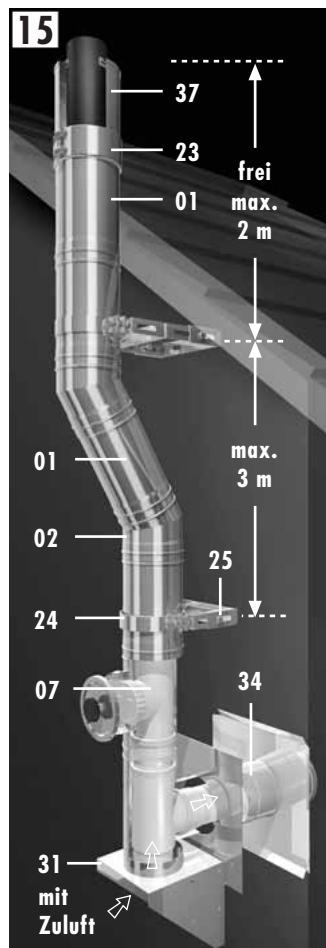
System-Bauteile PP Dachzentrale

- | | |
|---|------------------------|
| 26 Dachaufsatz mit
Mündungsabschluss | 29 Sparrenschiene |
| 27 Flachdachkragen | 30 Universaldachpfanne |
| 28 Abdeckblende 0° - 45° | |



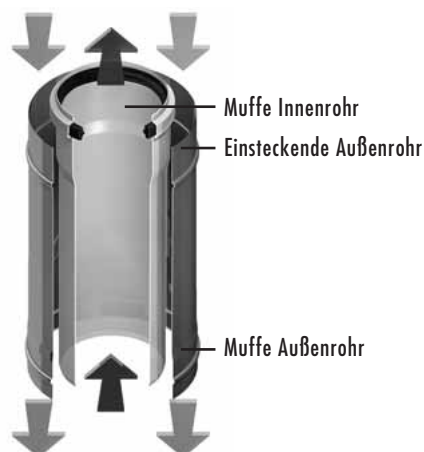
Außenwandsystem montieren

- An der Außenwand wird das System, als UV-Schutz für die Abgasleitung grundsätzlich mit einem glänzenden Edelstahl Schutzrohr montiert.
- Die Verbrennungsluft wird bei raumluftunabhängigem (LAS) Betrieb entweder über die Lüftungsschlitze der Wandkonsole, über den Mündungsabschluss oder den in der Höhe variable einzubauenden Zulufstutzen (35) angesaugt.
- Hinsichtlich der Mindesthöhe über Dach gelten die landesrechtlichen Vorschriften für Abgasanlagen (in der Regel 40 cm über Dachfläche)
- Die Position der Revisionsöffnung ist mit dem/der zuständigen Bezirks-schornsteinfegermeister/in abzustimmen.
- Abstand zwischen Befestigungsschellen max. 3m
- Freie Länge nach der letzten Befestigung max. 2m
- Abstände zu Fenstern und brennbaren Baustoffen sind gemäß landesrechtlicher Vorschriften einzuhalten.
- Bei geringem Dachüberstand kann mit Bogenstücken gearbeitet werden. (Abb.15)
- Bei größeren Dachüberständen kann mit einer Dachdurchführung (Abb.16) und Schrägdachpfanne gearbeitet werden (Montage wie bei Dachheizzentrale).
- Die Zuluft erfolgt über die Wandkonsole (31), alternativ hierzu kann auch das Luftsaugstück (35) eingesetzt werden. Ansonsten kann die Luftzufuhr über den Mündungsabschluss erfolgen (26).



System-Bauteile PP AWE (außen)

- | | |
|--|---|
| 01 Rohrelement in den Längen:
250, 500, 1000, 2000 mm | 22 EST-Schachtanschluss + Blende |
| 02 Bogen 30° | 23 Klemmband |
| 03 Bogen 45° | 24 Wand-/Deckenhalter |
| 04 Bogen 87° | 25 Wand-/Deckenhalter Verlängerung |
| 05 Revisionsbogen 87° | 26 Dachaufsatz mit Mündungsabschluss |
| 06 Umlenk-T-Stück | 27 Flachdachkragen |
| 07 Revisions T-Stück 87° | 28 Abdeckblende 0 - 45° |
| 08 Ablauf T-Stück 87° | 29 Sparrenschele |
| 09 EST-Zuluft-Trennstück | 30 Universaldachpfanne |
| 10 Abströmdüse (optional) | 31 Wandkonsole mit Zuluft |
| 11 Stützbogen mit Auflageschiene | 32 Wandkonsole Verlängerung
50 - 150 mm |
| 12 EST-Schachtabdeckung mit
Mündungsrohr | 33 Wandkonsole Verlängerung
150 - 250 mm oder 250 - 330 mm |
| 13 Abstandhalter | 34 Wanddurchführung |
| 14 EST-Abdeckblende | 35 Zulufstutzen |
| 15 Syphon mit Schlauch | 36 Mündungsabschluss mit Zuluft |
| 18 Messstück/Kesselanschluss | 37 Mündungsabschluss geschlossen |
| 20 Schiebeelement | 38 Regenkragen |
| 21 Kurzbogen 87° mit RT | |





schornsteinmarkt®

Die ganze Welt des Feuers



Schornsteine

- Schornsteinbausätze
- Schornsteinverlängerungen
- Wanddurchführungen

... und vieles mehr!



Kamine

- Kaminöfen
- Pelletöfen
- Holzherde

... und vieles mehr!



Garten

- Gartenkamine
- Holzbacköfen
- Feuerschalen

... und vieles mehr!



Themenwelten

- Sonderanfertigungen
- Pflege & Reinigung
- Holzbearbeitung

... und vieles mehr!



% Sale

Stark reduziert:
Markenprodukte
im Sale-Bereich

... und vieles mehr!

www.schornsteinmarkt.de



RAUCHZEICHEN

Expertenmagazin für Feuerungstechnik

Im Expertenmagazin berichten wir praxisnah und objektiv über Kamin- und Ofentechnik, Schornsteinbau, Entwicklungen der Branche, Produktneuerungen und geben wertvolle Tipps und Anleitungen zum selber machen.

www.schornsteinmarkt.de/rauchzeichen