

Ekko U 67(45) h

Schmid
MADE IN GERMANY

Details

- Kamineinsatz 3-seitig offen
- 67(45)45 - Höhe 45 cm
- 67(45)51 - Höhe 51 cm
- 67(45)57 - Höhe 57 cm
- Optional: Selbstschließende Tür
- Untere Scheibenspülung einstellbar
- Standard-Innenauskleidung: Schamotte, glatt
- Hochwertige Gusskuppel, sämtliche Teile beweglich, verstellbar von 0 - 90°

Technische Daten

Nennwärmeleistung	9 kW
Wärmeleistungsbereich	3,0-9,0 kW
Wirkungsgrad	>78 %
Dämmstärke (bezogen auf SILCA® 250KM)	60 mm
Verbrennungsluftstutzen	125 mm
Gewicht	240-260 kg
Wärmeabgabe: über die Sichtscheibe	65 %
Wärmeabgabe: konvektive Leistung	35 %

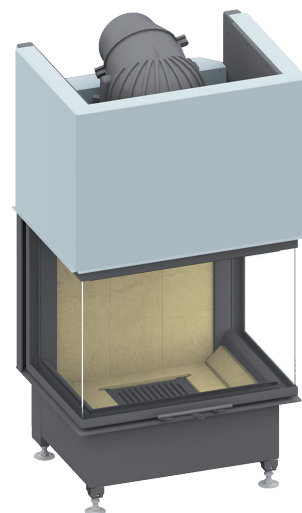
Daten für Schornsteinfeger

nach DIN EN 13384
(Betrieb geschlossen)

Werttripel bei NWL	Abgasmassenstrom	8,2 g/s
	Abgastemperatur	345 °C
	Förderdruck, min.-max.	12-20 Pa



1. BlmSchV
Stufe 2



Ekko U 67(45) mit hochschiebbarer Front

Standard



Front Anthrazit



Tür hochschiebbar



125 mm
Außenluftanschluss

Optional



Blendrahmen



Tragrahmensystem



150 mm
Außenluftanschluss

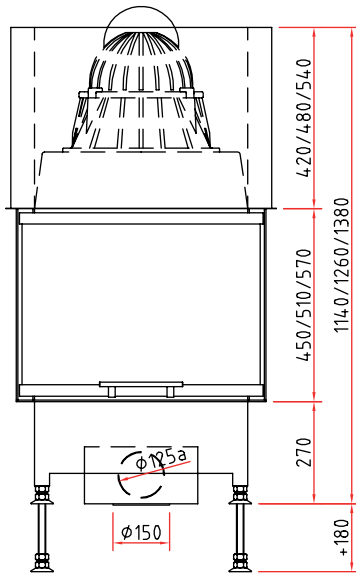
Zubehör



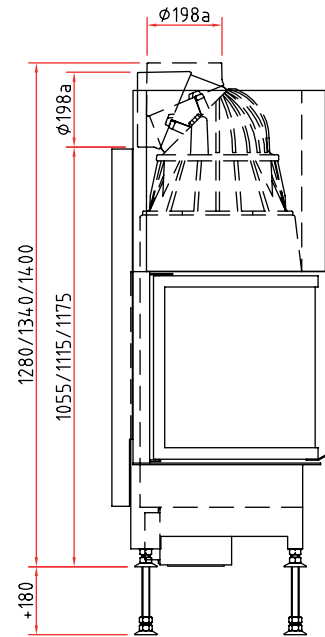
SMR

Maßzeichnungen Ekko U 67(45) h

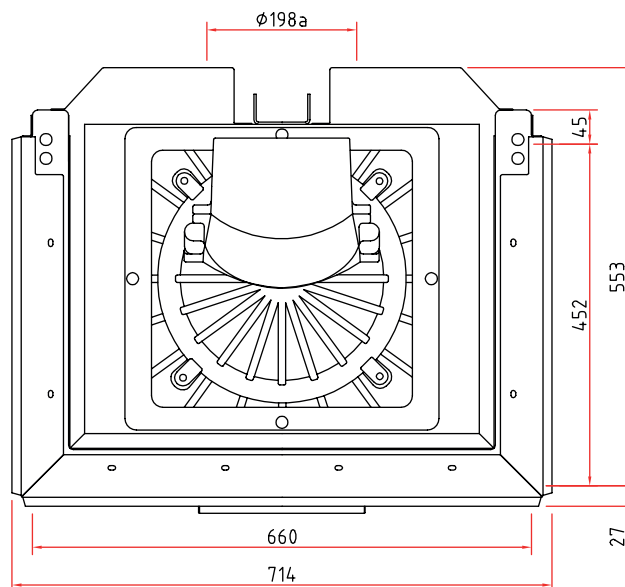
Frontansicht M 1:20



Seitenansicht M 1:20



Draufsicht M 1:10



Vielfältiges Zubehör finden Sie in unserer Broschüre.

Alle Abbildungen und Zeichnungen sind urheberrechtlich geschützt.

Verwertung oder Veröffentlichung, auch einzelner Details, nur mit unserer Genehmigung. Technische Änderungen vorbehalten. Weitere Informationen finden Sie unter www.schmid.st.
All illustrations and drawings are copyrighted. Utilisation or publication, including individual details, only with our written approval. Technical data are subject to change without notice.



schornsteinmarkt®

Die ganze Welt des Feuers



Schornsteine

- Schornsteinbausätze
- Schornsteinverlängerungen
- Wanddurchführungen

... und vieles mehr!



Kamine

- Kaminöfen
- Pelletöfen
- Holzherde

... und vieles mehr!



Garten

- Gartenkamine
- Holzbacköfen
- Feuerschalen

... und vieles mehr!



Themenwelten

- Sonderanfertigungen
- Pflege & Reinigung
- Holzbearbeitung

... und vieles mehr!



% Sale

Stark reduziert:
Markenprodukte
im Sale-Bereich

... und vieles mehr!

www.schornsteinmarkt.de



RAUCHZEICHEN

Expertenmagazin für Feuerungstechnik

Im Expertenmagazin berichten wir praxisnah und objektiv über Kamin- und Ofentechnik, Schornsteinbau, Entwicklungen der Branche, Produktneuerungen und geben wertvolle Tipps und Anleitungen zum selber machen.

www.schornsteinmarkt.de/rauchzeichen