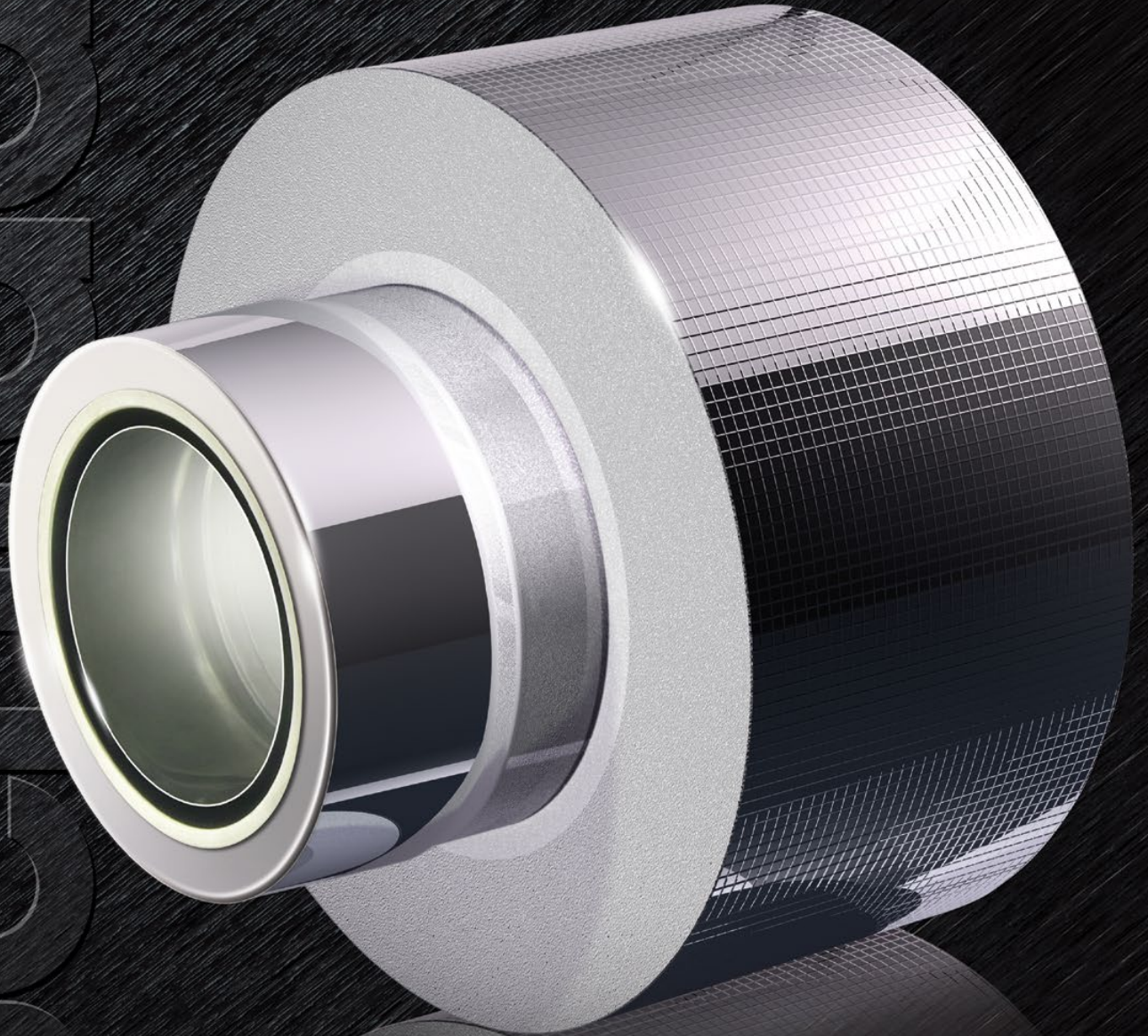


UMWELTBEWUSST UND ENERGIEEFFIZIENT
HOLZ

DIE WANDDURCHFÜHRUNG

Für alle Häuser
in Holzbauweise
auch als
luftdichte
Ausführung



Die sicherste Art der Wand-, Decken- und Dachdurchführung. Ideal für alle Häuser in Holzbauweise.

Häuser in Holzbauweise erfreuen sich einer steigenden Beliebtheit. Bei ihrer Errichtung ist jedoch dem Brandschutz erhöhte Aufmerksamkeit zu widmen. Besondere Schutzmaßnahmen sind vor allem dann zu treffen, wenn eine Heizungsanlage oder ein Ofen installiert werden soll. Das gilt in erster Linie, wenn der Anschluss des Wärmeerzeugers an den Schornstein durch die Wand erfolgt. In diesem Fall schafft die Wand- und Deckendurchführung von Schröder höchste Sicherheit.

Die Wand-, Decken- und Dachdurchführung kommt überall dort zum Einsatz, wo die Abgasleitung durch Bauteile aus brennbaren Materialien geführt wird. Sie erreicht aufgrund ihrer Ausstattung mit einem neuartigen, Glasfaserdämmstoff eine mehrfach höhere Isolierwirkung als herkömmliche Materialien, wie beispielsweise mineralische Steinwolle. Eine spezielle Zusammensetzung erlaubt es, dass die Aussenseite der Wand-, Decken- und Dachdurchführung brennbare Bauteile direkt berühren kann.

Zur Installation wird ein Loch in die Holzwand bzw. Decke geschnitten und anschließend die Wanddurchführung eingeschoben und fixiert. Den Abschluss bildet eine Frontplatte aus Vermiculit, die als Wärmeschutz und Strahlungsblende dient. Schließlich sorgt noch eine das Abgasrohr komplett umschließende Edelstahl-Abschlussrosette (aussen) für eine formschöne Abrundung.

Erhältlich ist die Wanddurchführung von Schröder für Schornstein-Nennweiten von 80–300 Ø in 2 Varianten, wobei Sie entscheiden können, ob Sie die vorkonfektionierten Standard-Längen oder aber die kürzbare Ausführung (1000mm lang) beziehen möchten.

Variante I hat eine Stärke von 85 mm und wird für Wandstärken (horizontal) von 120, 240, und 360 mm eingesetzt. Als Decken- und Dachdurchführung (vertikal) beträgt die max. Einbaulänge 500 mm.

Variante II hat eine Stärke von 125 mm und ist daher für den horizontalen Einbau bis zu 460 mm geeignet, vertikal kann die Einbaulänge bis zu 600 mm betragen.

Beide Bauweisen sind selbstverständlich vom Deutschen Institut für Bautechnik in Berlin bauaufsichtlich zugelassen und bieten damit geprüfte Sicherheit.

Schröder Wand-, Decken- und Dachdurchführung – luftdichte Ausführung

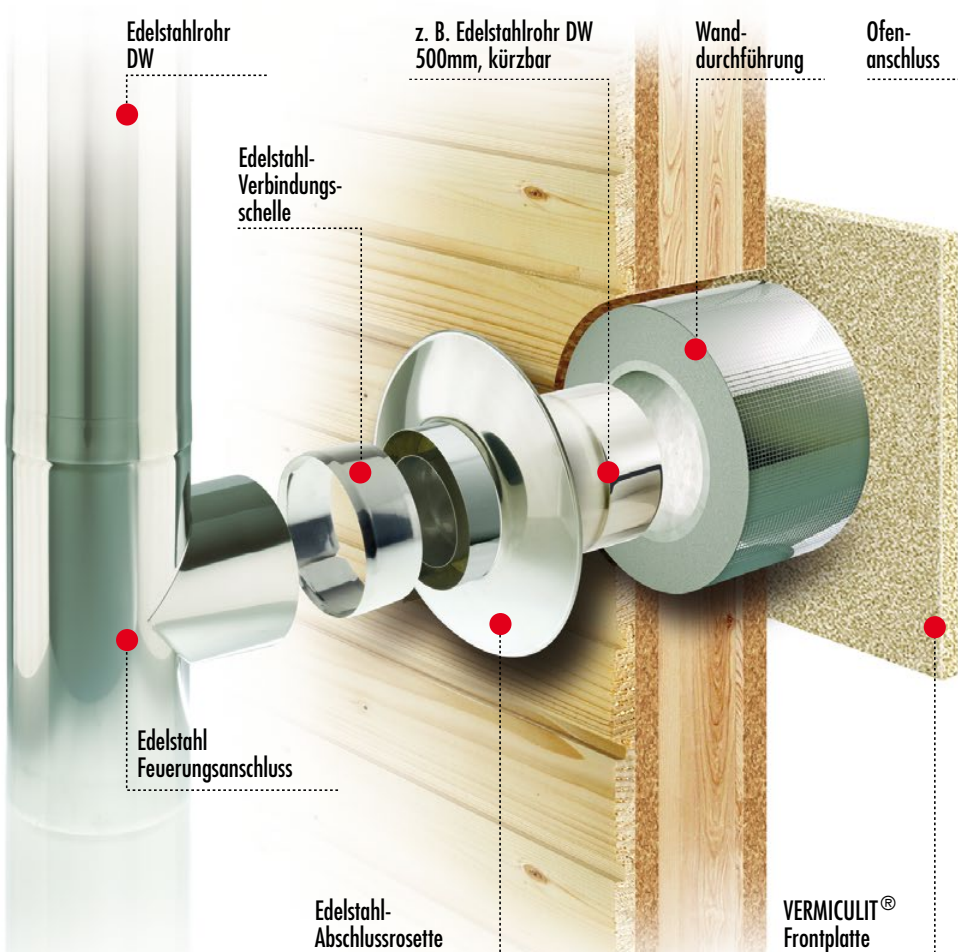
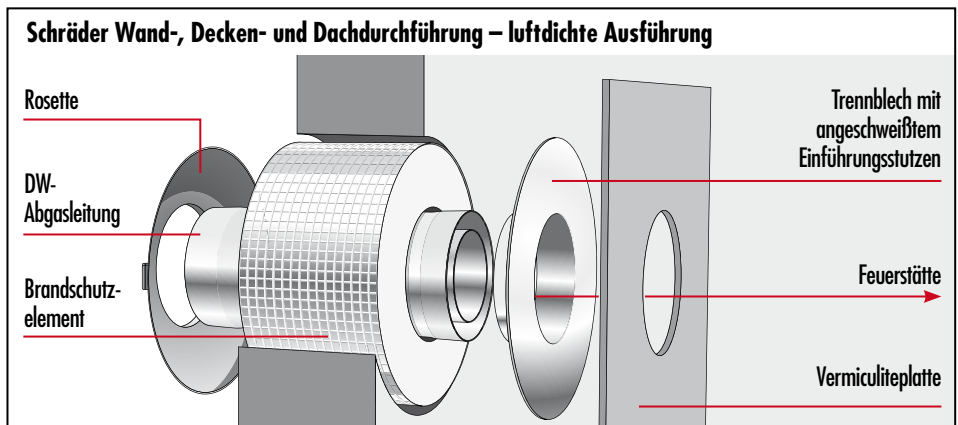
Zur Verwendung als luftdichte Abgasleitungsdurchführung (Brandschutzelement) bei Neubauten, Gebäuden mit Lüftungsanlage, Niedrigenergie- und Passivhäusern. Die Durchführung bietet einen luftdichten Abschluss mit der Luftsperrschicht (Dampfsperre) der Gebäudehülle, um die vorgesehenen Luftwechselraten (n50-Wert) bei Luftdichtigkeitsmessungen bzw. Blower-Door-Tests zu erreichen.



Hemsack 11-13
59174 Kamen
Tel.: +49 (0)23 07 / 9 73 00-0
Fax: +49 (0)23 07 / 9 73 00-55
www.schraeder.com
kamen@schraeder.com

Neue Siedlung 1
04509 Schönwölkau
OT Badrina
Tel.: +49 (0)3 42 08 / 7 41-0
Fax: +49 (0)3 42 08 / 7 41-19
badrina@schraeder.com

Nennweite Ø mm DN	80	100	130	150	160	180	200	250	300
Außen Ø mm oA	140	160	190	210	220	240	260	310	360
Wanddurchführung V1 Ø mm oB	310	330	360	380	390	410	430	480	540
Wanddurchführung V2 Ø mm oB	390	410	440	460	470	490	510	560	610



Edelstahl-Abschlussrosette

VERMICULIT® Frontplatte



schornsteinmarkt®

Die ganze Welt des Feuers



Schornsteine

- Schornsteinbausätze
- Schornsteinverlängerungen
- Wanddurchführungen

... und vieles mehr!



Kamine

- Kaminöfen
- Pelletöfen
- Holzherde

... und vieles mehr!



Garten

- Gartenkamine
- Holzbacköfen
- Feuerschalen

... und vieles mehr!



Themenwelten

- Sonderanfertigungen
- Pflege & Reinigung
- Holzbearbeitung

... und vieles mehr!



% Sale

Stark reduziert:
Markenprodukte
im Sale-Bereich

... und vieles mehr!

www.schornsteinmarkt.de



RAUCHZEICHEN

Expertenmagazin für Feuerungstechnik

Im Expertenmagazin berichten wir praxisnah und objektiv über Kamin- und Ofentechnik, Schornsteinbau, Entwicklungen der Branche, Produktneuerungen und geben wertvolle Tipps und Anleitungen zum selber machen.

www.schornsteinmarkt.de/rauchzeichen