



SERIES VTC300/VTC400

ESBE
NO.1 IN HYDRONIC SYSTEM CONTROL

Mtrl.nr: 9814 02 86 • Ritn.nr: 9143 utg. D • Rev. 1511

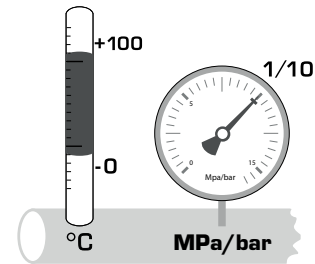


Series VTC311
Series VTC312
Series VTC317
Series VTC318

Series VTC412
Series VTC422

CE

PED 2014/68/EU, article 4.3



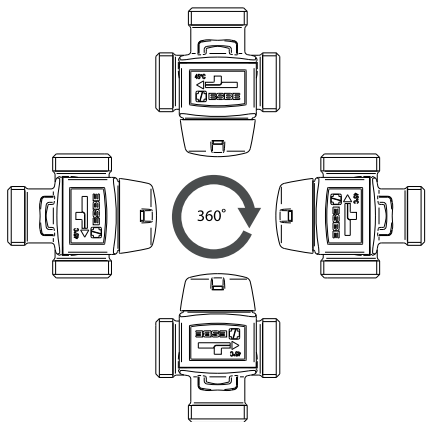
VTC310



VTC410

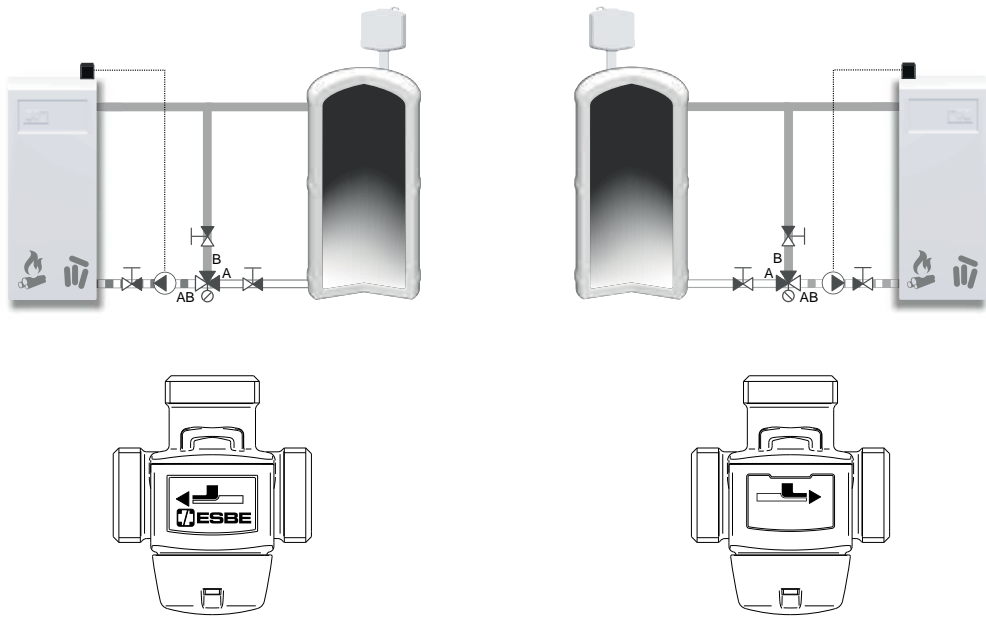


VTC420

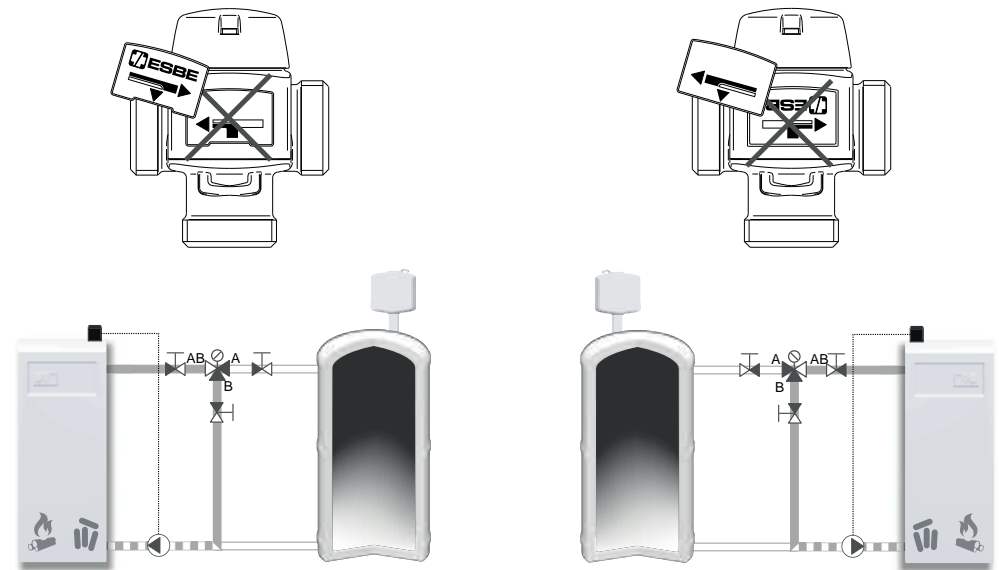




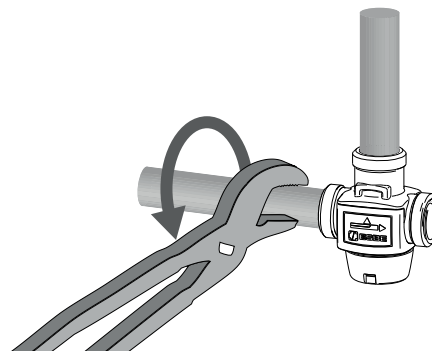
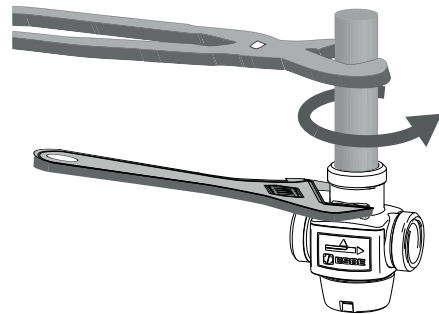
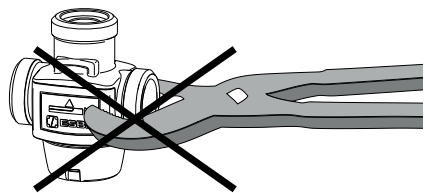
45/50/55/60/65/70/80 °C



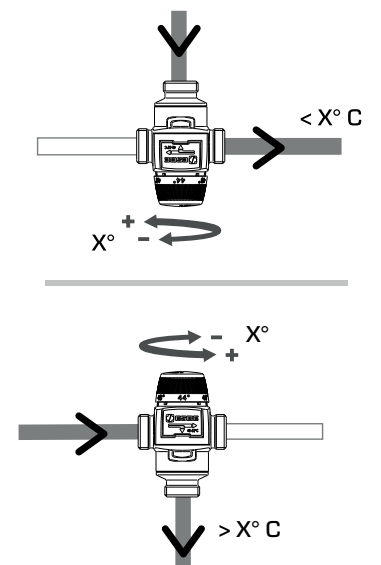
70/80 °C



VTC300/VTC400

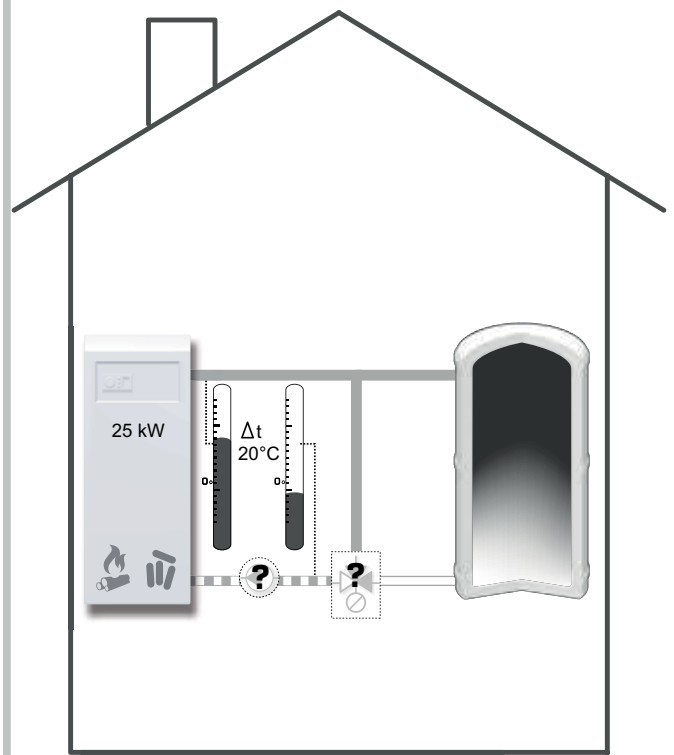


VTC420

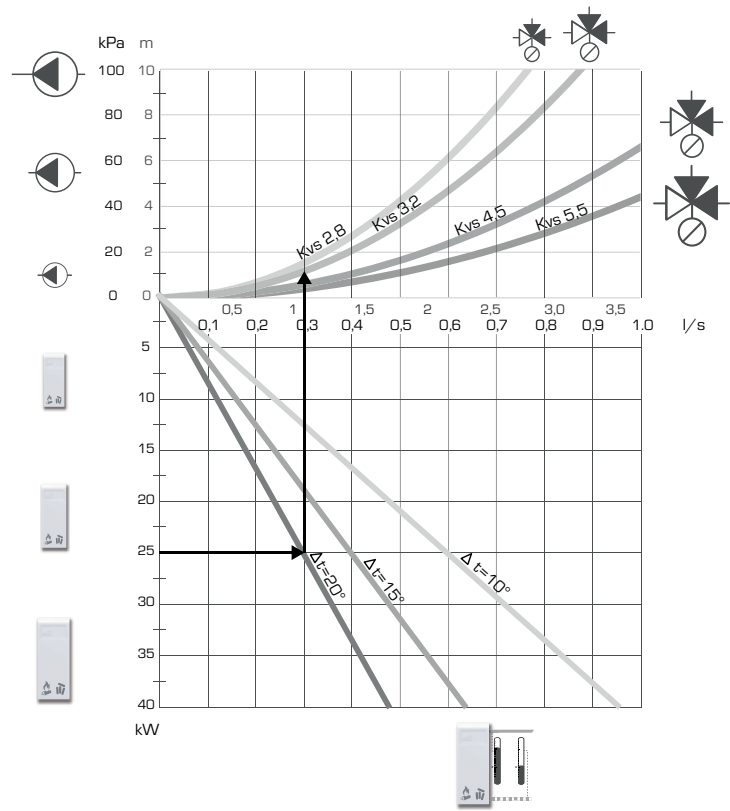




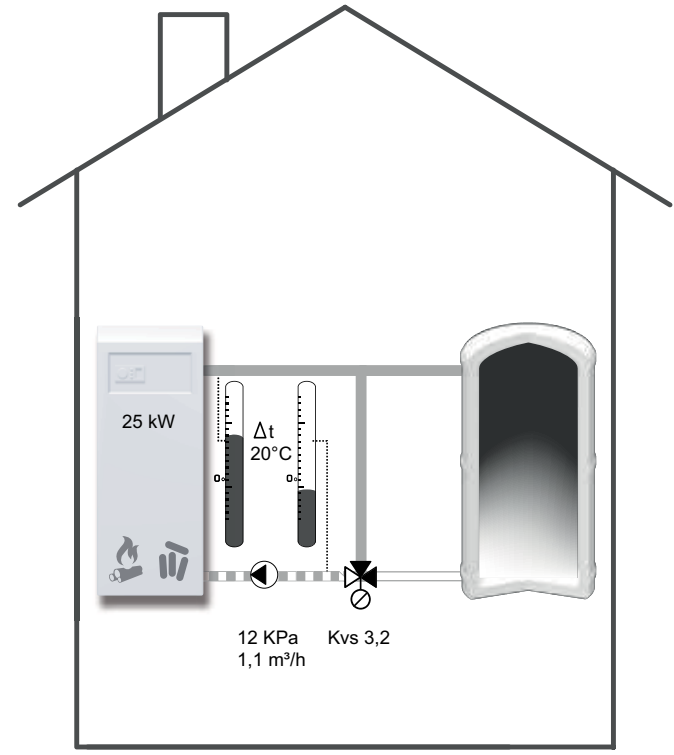
1



2

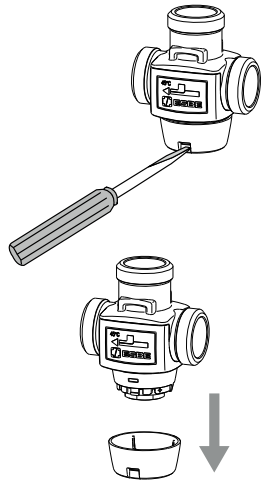


3

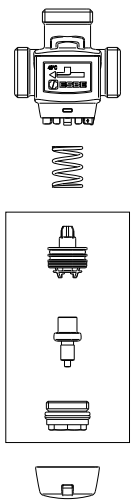




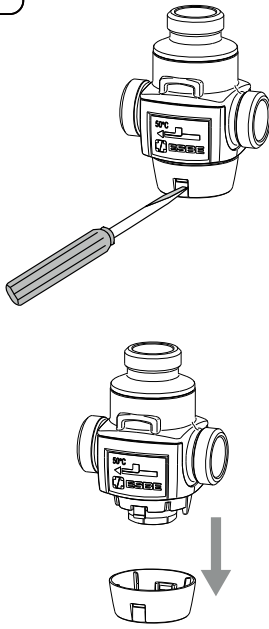
VTC300



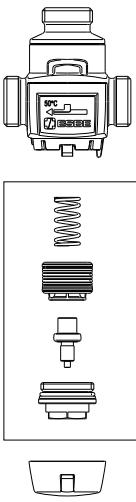
VTC931



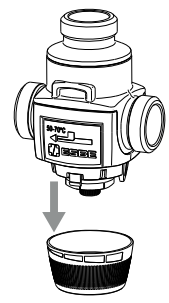
VTC410



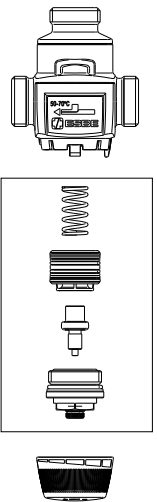
VTC941



VTC420



VTC942





schornsteinmarkt®

Die ganze Welt des Feuers



Schornsteine

- Schornsteinbausätze
- Schornsteinverlängerungen
- Wanddurchführungen

... und vieles mehr!



Kamine

- Kaminöfen
- Pelletöfen
- Holzherde

... und vieles mehr!



Garten

- Gartenkamine
- Holzbacköfen
- Feuerschalen

... und vieles mehr!



Themenwelten

- Sonderanfertigungen
- Pflege & Reinigung
- Holzbearbeitung

... und vieles mehr!



% Sale

Stark reduziert:
Markenprodukte
im Sale-Bereich

... und vieles mehr!

www.schornsteinmarkt.de



RAUCHZEICHEN

Expertenmagazin für Feuerungstechnik

Im Expertenmagazin berichten wir praxisnah und objektiv über Kamin- und Ofentechnik, Schornsteinbau, Entwicklungen der Branche, Produktneuerungen und geben wertvolle Tipps und Anleitungen zum selber machen.

www.schornsteinmarkt.de/rauchzeichen