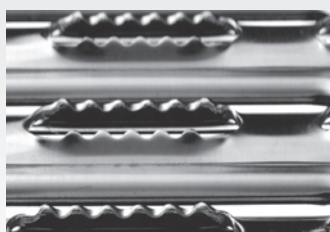


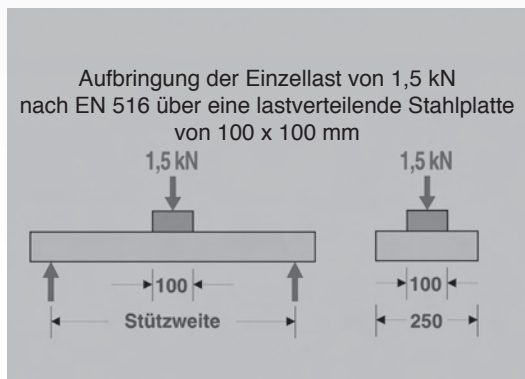
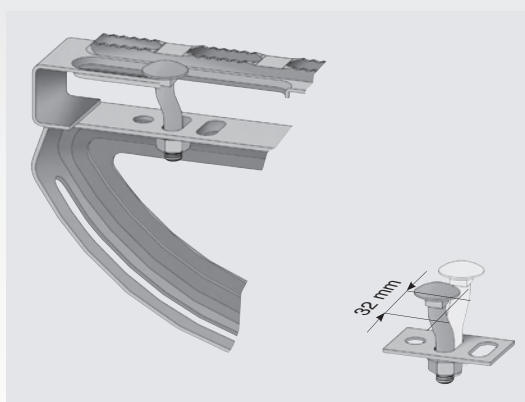
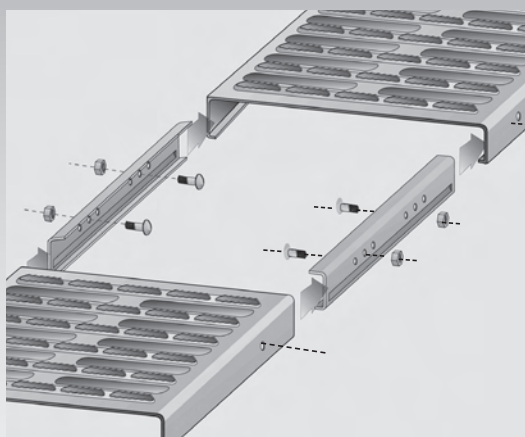


Sicherheit hat oberste Priorität, wenn Personen auf dem Dach arbeiten. Mit unserem LEHMANN-Sicherheits-Laufrost ist dies garantiert. Alle Forderungen der DIN EN 516 und der DIN 18 160, Teil 5, werden voll erfüllt.



LEHMANN - Sicherheits-Laufroste haben eine Laufflächenprofilierung, die beim Begehen optimale Sicherheit garantiert. Der Fuß hat vollen Kontakt zu der rutschhemmenden Oberfläche und bietet dadurch ein großes Maß an Trittsicherheit. Das spezielle Langlochprofil gewährleistet auch im Winter beste Schneedurchlässigkeit und damit einen sicheren Halt.

Eine statische Berechnung als Grundlage einer Typenprüfung mit Typenstatik durch die LGA Bayern (Prüfbericht S/R 020322) ergibt statische Werte, die die Forderungen der EURO-Norm EN 516 nicht nur erfüllen, sondern wegen des höheren Trägheitsmoments zum Teil erheblich überschreiten. (siehe Tabelle)



Art.-Nr.: 7267 Verbindungsstücke für Sicherheits-Laufroste.

Verbindungsstücke für Sicherheits-Laufroste aus nichtrostendem Stahl für die Ausführungen galvanisch verkupfert, pulverbeschichtet, Kupfer
1 Beutel = kompletter Satz für eine Verbindung, einschließlich Schrauben aus nichtrostendem Stahl.
Unsere Sicherheits-Laufroste sind einfach und sicher miteinander zu verbinden. Sie können auch im ungünstigsten Fall (in der Mitte zwischen zwei Laufstegstützen), bei Einhaltung der maximalen Stützweite, nach Tabelle 1 und 2, gestoßen werden. Durch ein spezielles Profil ist gewährleistet, daß die maximale Durchbiegung nach der EURO-Norm EN 516 auch bei gestoßenen Laufrosten nicht nur eingehalten, sondern sogar unterschritten wird.
LGA Prüfbericht MK 3501384.

Art.-Nr.: 7269 Befestigungsmaterial für Sicherheits-Laufroste.

Befestigungsmaterial für Sicherheits-Laufroste aus nichtrostendem Stahl für die Ausführungen galvanisch verkupfert, pulverbeschichtet, Kupfer
1 Beutel = kompletter Satz für zwei Laufstegstützen.
Unsere Sicherheits-Laufroste können sicher und optimal montiert werden. Mit der gekröpften Flachrundschraube und Flanschmutter ist die Befestigung am Laufsteg in jeder Einbausituation möglich.

Tabelle 1 (Sicherheits-Laufroste aus Stahl, feuerverzinkt; feuerverzinkt plus galvanisch verkupfert; feuerverzinkt plus pulverbeschichtet)

Typ	400	600	800	880	1.000	1.200	1.500	2.000	2.500	3.000
Stützweite (cm)	30	50	70	80	max. 100		max. 100			
max. Einzellast (kN)	3,82	3,33	2,30	1,99	1,50		1,50			
Durchbiegung (cm)	in jedem Fall wesentlich kleiner $\frac{\text{Stützweite}}{100}$ nach EN 516						bei Verwendung als Zweifeld- und Dreifeldsystem			

Tabelle 2 (Sicherheits-Laufroste aus Kupfer)

Typ	400	600	800	1.000	1.500	2.000	2.500	3.000	
Stützweite (cm)	30	50	70	max. 80	max. 100				
max. Einzellast (kN)	> 1,5			1,5	1,5				
Durchbiegung (cm)	in jedem Fall wesentlich kleiner $\frac{\text{Stützweite}}{100}$ nach EN 516					bei Verwendung als Zweifeld- und Dreifeldsystem			