

S7 TV Hoch Powerbloc

Wärmespeicheranlage

Camina[®]
EXCLUSIVE FIREDESIGN



Abbildung: S7 TV Hoch als Wärmespeicheranlage mit Lina TV 4551 s/s in schematischer Darstellung

Abbildung: S7 TV Hoch als Wärmespeicheranlage mit Lina TV 4551 s/s
Oberflächenveredelung: Camina Silikatanstrich




Standard


Tür schwenkbar
Anschlag li./re.


Front Kristall

Gesamtgewicht


kg
ca.
1140 kg

Kamineinsatz

Lina TV 4551 s/s
NW-Leistung: 7 kW
Abgasstutzen: Ø 160 mm

Zubehör



Front
Anthrazit


Vorlegeplatte

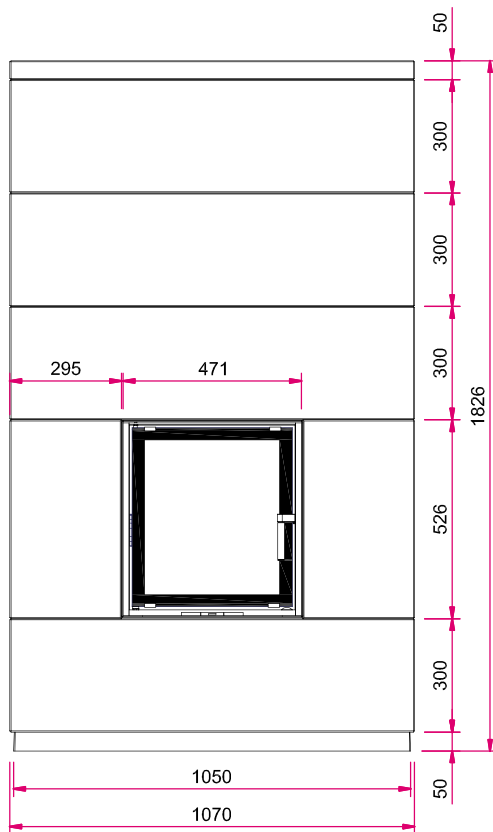


www.schmid.st

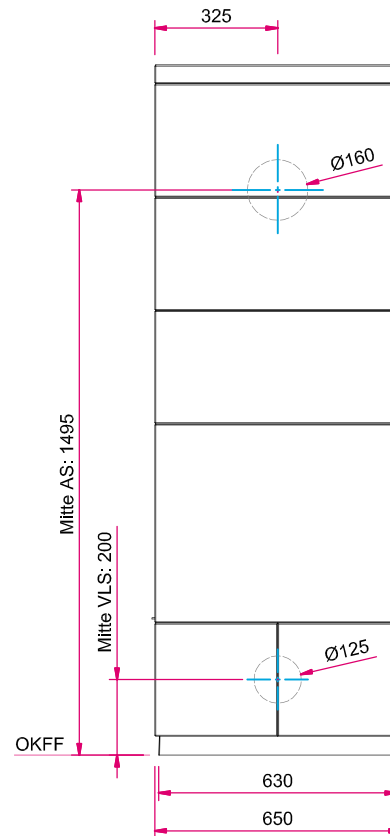
Speicherbeton


Speicherbeton

Frontansicht M 1:20

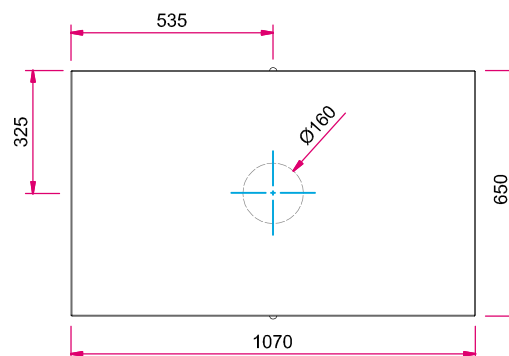


Seitenansicht links M 1:20



Hinweis: Mit optionalem Zubehör bitte die Angaben in den Preislisten beachten.
AS: Abgasstutzen, VLS: Verbrennungsluftstutzen, OKFF: Oberkante Fertigfußboden

Draufsicht M 1:20



Alle Abbildungen und Zeichnungen sind urheberrechtlich geschützt.



schornsteinmarkt®

Die ganze Welt des Feuers



Schornsteine

- Schornsteinbausätze
- Schornsteinverlängerungen
- Wanddurchführungen

... und vieles mehr!



Kamine

- Kaminöfen
- Pelletöfen
- Holzherde

... und vieles mehr!



Garten

- Gartenkamine
- Holzbacköfen
- Feuerschalen

... und vieles mehr!



Themenwelten

- Sonderanfertigungen
- Pflege & Reinigung
- Holzbearbeitung

... und vieles mehr!



% Sale

Stark reduziert:
Markenprodukte
im Sale-Bereich

... und vieles mehr!

www.schornsteinmarkt.de



RAUCHZEICHEN

Expertenmagazin für Feuerungstechnik

Im Expertenmagazin berichten wir praxisnah und objektiv über Kamin- und Ofentechnik, Schornsteinbau, Entwicklungen der Branche, Produktneuerungen und geben wertvolle Tipps und Anleitungen zum selber machen.

www.schornsteinmarkt.de/rauchzeichen