



Montageanleitung doppelwandiges System eka complex cosmos D

Das System „ eka complex cosmos D“ ist ein universelles dreischaliges (isoliertes) System zur Ableitung von Abgasen aus Wärmeerzeugern. Das feuchteunempfindliche System ist rußbrandbeständig. Es kann am Gebäude oder innen angebaut werden. Beim Anbau am Gebäude sind die Brandschutzanforderungen zu beachten.

Auf das Fundament oder das entsprechende Sockelelement oder die verstellbare Wandkonsole wird die Bodenplatte mit Kondensatablauf geschraubt. Darüber wird die Prüföffnung gesteckt. Aus den baulichen Gegebenheiten, Anschlußhöhe der Verbindungsleitung und Höhe des Schornsteinfußes, ergibt sich, ob auf die Prüföffnung direkt der Feuerungsanschluß gesteckt wird oder ob ein Längenelement (L 10, L5, L3) als Zwischenstück Verwendung findet. Jede Steckverbindung ist mechanisch zu verfestigen. Als Paßlängen können das kürzbare Längenelement 1080 mm (L10ET) oder 540 (L5ET) verwendet werden.

Über dem Feuerungsanschluß werden die entsprechend der Schornsteinhöhe erforderlichen Längenelemente montiert. Auf das letzte Längenelement ist ein Mündungsabschluß (M) oder eine Regenhaube (RH) aufzustecken.

Mindestens alle 4 m ist die Abgasanlage mittels Wandhalter zu befestigen. Die freie Auskragung oberhalb der letzten Befestigung darf 3 m nicht überschreiten. Hier sind ab der letzten Steckverbindung unterhalb der obersten Befestigung die speziellen statischen Bauteile zu verwenden. Andernfalls sind Seilabspannungen oder ein Kragarm erforderlich.

Wir empfehlen, bei **Abständen von der Wand** größer als 250 mm die gesamte Abgasanlage auf ein Sockelelement oder einen bauseitigen Sockel aufzubauen. Die Abgasanlage darf schräggeführt werden. Zulässig sind Schrägführungen bis max. 90° (empfehlenswert max. 45°C). Hier sind ab der letzten Steckverbindung unterhalb des obersten Wandhalters die speziellen statischen Bauteile zu verwenden. Oberhalb der **Schrägführung** ist eine Zwischenstütze erforderlich, wenn die Höhe der Abgasanlage mehr als ca. 1 m beträgt, andernfalls genügt ein Wandhalter.

Zwischenstützen sind gegebenenfalls auch bei großen Bauhöhen und großen Nennweiten erforderlich. Hier ist das Informationsblatt „Maximal statische Montagehöhen und Abstände“ zu beachten.

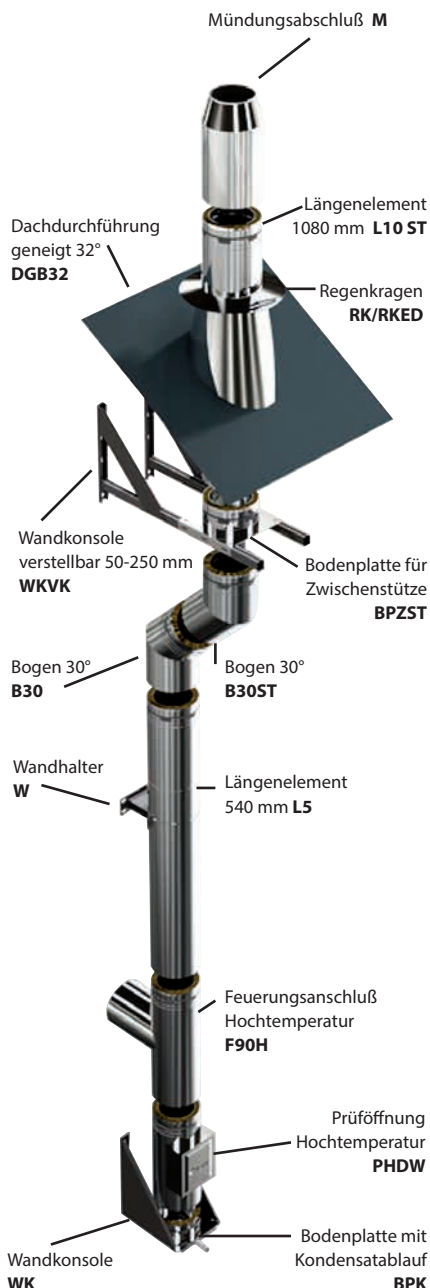
Bei einer Wand aus brennbaren Materialien muß ein doppelwandiges, isoliertes Längenelement bis in das Gebäude führen, erst innerhalb darf die Verbindungsleitung einwandig weitergeführt werden. Besteht die Wand aus nichtbrennbaren Baustoffen, kann der Übergang zum einwandigen Teil auch im Bereich der Wand erfolgen. Auf den Feuerungsanschluß bzw. beim **Übergang** von der dreischaligen auf die **einwandige Ausführung**, ist das „Übergangsstück inkl. Abdeckung der Wärmedämmung“ EÜ oder das Längenelement kürzbar mit integriertem Wandfutter zu verwenden.

Wird die Anlage durch z.B. einen **Dachvorsprung** geführt ist entsprechend der Dachneigung eine Dachdurchführung ins Dach einzubauen. Der verbleibende Ringspalt zwischen der Außenseite der doppelwandigen Abgasanlage und der Dachdurchführung ist mit einem Regenkragen (RK/RKED) gegen eindringendes Regenwasser zu schützen. Dieser sollte etwa 3-4 cm oberhalb der Dachdurchführung angeschraubt werden. Der Regenkragen sollte z.B. mit Silikon abgedichtet werden. Es empfiehlt sich, diese Dachdurchführung zu hinterlüften. An die Unterseite des Dachvorsprungs kann eine zweiteilige Blende befestigt werden, die diese Hinterlüftung zulässt. Gemäß FeuVO ist bei dieser Durchführung durch einen Dachvorsprung ein Mindestabstand zu Balken und brennbaren Bauteilen ähnlicher Abmessungen von 7,5 cm einzuhalten.

Ein **Berührungsschutz** dieser Abgasanlage ist gemäß DIN 18160-1, Ausgabe Dezember 2001 nur erforderlich, wenn bei bestimmungsgemäßem Betrieb der Feuerungsanlagen die Oberflächentemperatur mehr als 70°C beträgt **und** eine unbeabsichtigte Berührung nicht ausgeschlossen werden kann. In diesem Fall ist er bis in eine Höhe von 2 m über Fußboden bzw. Verkehrsfläche zu führen. Hier ist das Informationsblatt „Tabelle der Oberflächentemperaturen“ zu beachten. Der **Abstand zu brennbaren Bauteilen** von 75 mm von der Außenschale ist entsprechend der Zertifizierung nach EN 1856-1 beim Anbau der Abgasanlage an eine Wand aus komplett brennbaren Bauteilen einzuhalten. Bei nichtbrennbaren Wänden beträgt der Mindestabstand 50 mm.

Die Ausführungen sind vor Baubeginn mit dem zuständigen Bezirksschornsteinfegermeister abzustimmen.

Weitere Informationen bei eka-edelstahlkamine gmbh



Assembly instructions for double wall system eka complex cosmos D

The system „eka complex cosmos D“ is a universal isolated stainless steel system for derivation of exhaust gases from boilers. This damp proof chimney is also soot fire proofed. It can be built inside or outside of buildings and at steel constructions. If a stainless steel chimney is constructed with connection to a building the fire prevention requirements are to be observed. On the foundation or a suitable basic element or an adjustable wall support the bottom plate with drain is fixed by screws. Above the inspection length is installed. Depending on architectural circumstances, the height of the connecting pipe and the height of the bottom plate a lengthening element (L 10, L5, L3) will be installed or, if possible, the inspection length will be installed directly above the furnace. Each stuck connection mechanically is to be hardened. The cuttable length L10ET or L5ET also can be used. Above the T- element the length elements necessary are mounted. On top of the last length element a top stub (M) or a rain cap (RH) is to be mounted.

At least every 4m the chimney is to be secured by a wall band. The free length above the last wall band may not exceed 3 m. Special static parts have to be used for the parts of the chimney construction from the last plug-in connection directly underneath the uppermost wall-band to the top. Otherwise a steel rope or a steel construction are necessary for stability.

We recommend to build up the chimney on a basic element or a available foundation with distances from the wall greater than 250 mm.

The chimney may be led obliquely. Elbows up to a max. of 90 ° (better until 45C°) are allowed. Special static parts have to be used for the parts of the chimney construction from the last plug-in connection directly underneath the uppermost wall-band to the top. Above this elbow a intermediate plate based on a adjustable wall support is necessary if the height of the chimney exceeds 1.5 m. Otherwise a wall band is possible. See table „Maximum height and distances“.

If a wall constructed from inflammable materials is present a double wall length is to lead to the inner wall side of the building. From this point the connecting pipe may be continued by single wall elements. If the wall is constructed from non- inflammable materials the connection of double wall and single wall elements may be inside of the wall.

On the T- element or on the connection between double wall and single wall system the element „adapter with collar EÜ“ or the L10ETWF, L5ETWF, L3ETWF are to use.

If the chimney is led through a roof a adjustable flashing with the correct inclination is to use. The remaining ring gap between the outside of the double wall element and the roof is to be protected with a rain collar RK/RKED against penetrating rainwater. This should be fixed about 3-4 cm above the adjustable flashing. The rain collar should be sealed, e.g., with silicone. It is advisable to ventilate this ring gap. Below the adjustable flashing a two-part face plate with ventilation is to be used. The national directions are to be followed. A ventilated distance to burnable material of 7,5 cm is necessary.

A contact protection of this chimney is, according to German Institute for Standardization 18160-1, issue December, 2001 only necessarily if the surface temperature amounts to more than 70 ° C and an unintentional contact cannot be excluded. In this case it is to be led up to a height of 2m above ground or public spaces. See the table „Comparison table exterior temperatures“ .

The distance to an inflammable wall of 75 mm at minimum of the outside pipe is according to the certification to EN in 1856-1. If the wall is not inflammable the distance is 50 mm.

More information at eka-edelstahlkamine gmbh

