
 EN 14785
 BImSchV Stufe 2
 ART.15a B-VG

 Regensburger / Aachener / Münchener BStV
 LRV
 Conto Termico 2.0

Technische Merkmale

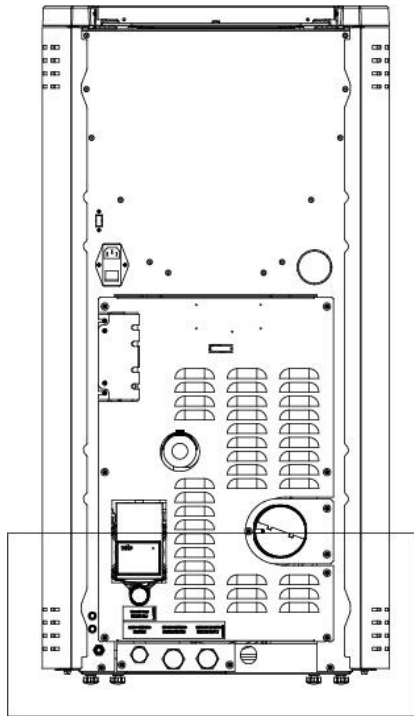
Nominale Nutzleistung	11,9 kW (10234 kcal/h)
Nominale Nutzleistung (H ₂ O)	10,0 kW (8600 kcal/h)
Minimale Nutzleistung	3,2 kW (2750 kcal/h)
Minimale Nutzleistung (H ₂ O)	1,8 kW (1548 kcal/h)
Wirkungsgrad bei Max.-Betr.	91,1%
Wirkungsgrad bei Min.-Betr.	96,1%
Max. Temperatur der austretenden Rauchgase	123°C
Min. Temperatur der austretenden Rauchgase	48°C
Feinstaub/OGC/NO _x (13% O ₂)	17 – 2 – 116 mg/Nm ³
CO bei 13 % O ₂ min. und max	0,036 – 0,006%
CO ₂ min. und max	6,3% – 9,7%
Maximaler Betriebsdruck	2,5 bar – 250 kPa
Zulässiger minimaler Schornsteinzug	0,02 mbar – 2 Pa
Abgasmasse	9,6 g/sec
Fassungsvermögen des Pelletbehälters	31 l
Art des Pellet-Brennstoffs	Ø 6 mm / L 3÷40 mm
Stündlicher Pellet-Verbrauch	Min~0,7 kg/h * Max~2,7 kg/h *
Betriebsautonomie	Min~29 h * Max~8 h *
Heizbarer Rauminhalt m ³	256/40 – 292/35 – 341/30 **
Verbrennungslufteinlass	Ø 50 mm
Rauchgasaustritt	Ø 80 mm
Luftaufnahme	80 cm ²
Elektrische Nennleistung (EN 60335-1)	75 W (max 390 W)
Versorgungsspannung und Frequenz	230 Volt / 50 Hz
Netto-Gewicht	153 kg
Gewicht mit Verpackung	169 kg
Abstand von brennbaren Materialien (rückseite\seite\unterseite)	200mm / 200mm /0mm
Abstand von brennbaren Materialien (decke\vorderseite)	750mm / 1000mm

* Die Werte können je nach Art des verwendeten Brennstoffs schwanken

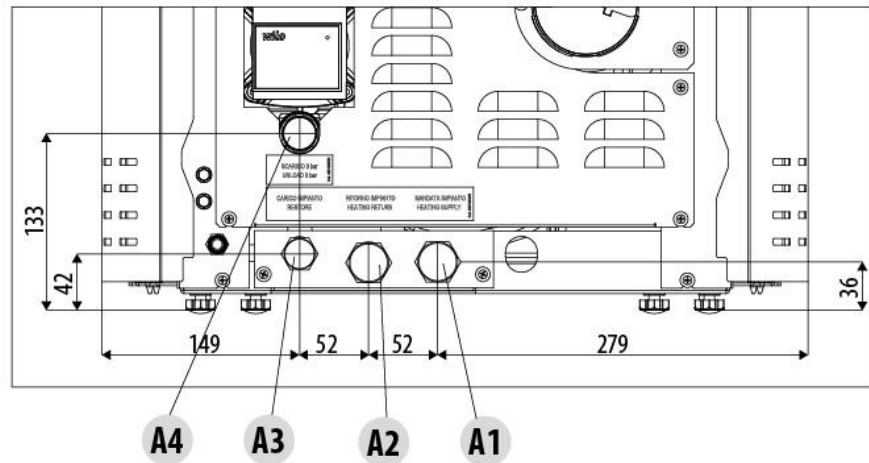
 ** Heizbarer Rauminhalt je nach pro m³ geforderter Leistung (jeweils 40-35-30 Kcal/h m³)

Anschluss Hydraulische Anlage

STAR ohne Bausatz Brauchwasser



A1 = Wasservorlauf Heizung 3/4" M
A2 = Wasserrücklauf Heizung 3/4" M
A3 = Anlagenbefüllung
A4 = Entleerung der Anlage



Es wird wärmstens empfohlen, die gesamte Anlage vor dem Anschluss auszuwaschen, damit Ablagerungen und Rückstände beseitigt werden. Vor dem Heizofen sind immer Sperrventile zu installieren, damit der Ofen von der Wasseranlage getrennt werden kann, falls er bewegt oder versetzt werden muss, um normale oder aussergewöhnliche Wartungsarbeiten durchzuführen. Den Heizofen mit flexiblen Rohrleitungen anschliessen, damit der Ofen nicht zu stark an die Anlage gebunden ist und kleine Verschiebungen möglich sind.