

Lina 73 h

Details

- Kamineinsatz 1-seitig offen
- 7345 - Höhe 45 cm
- 7351 - Höhe 51 cm
- 7357 - Höhe 57 cm
- 7363 - Höhe 63 cm
- Optional: Selbstschließende Tür
- Untere Scheibenspülung einstellbar
- Standard-Innenauskleidung: Schamotte, glatt
- Hochwertige Gusskuppel, sämtliche Teile beweglich, verstellbar von 0 - 90°
- Bauhöhe einfach und schnell verstellbar
- Leicht zerlegbar für den Transport

Technische Daten

Nennwärmeleistung	9 kW
Wärmeleistungsbereich	3,2-10,9 kW
Wirkungsgrad	>78 %
Dämmstärke (bezogen auf SILCA® 250KM)	60 mm
Verbrennungsluftstutzen	150 mm
Gewicht	260-280 kg
Wärmeabgabe: über die Sichtscheibe	35 %
Wärmeabgabe: konvektive Leistung	65 %

Daten für Schornsteinfeger

nach DIN EN 13384

(Betrieb geschlossen)

Werttripel bei NWL	Abgasmassenstrom	9,1 g/s
	Abgastemperatur	320 °C
	Förderdruck, min.-max.	12-20 Pa



1. BlmSchV
Stufe 2



Lina 73 mit hochschiebbarer Front

Standard



Front Kristall



Tür hochschiebbar



150 mm
Außenluftanschluss

Optional



Front Anthrazit



Kristall +



Doppelverglasung



Tunnelversion



Blendrahmen



Außenbefeuerung



150 mm
Außenluftanschluss

Zubehör



Nachheizkasten



Heizwasser-Aufsatzregister R



Aufsatzspeicher



Warmluft-Aufsatzregister

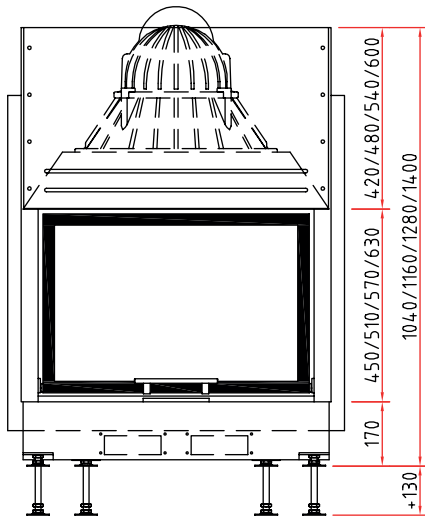


SMR

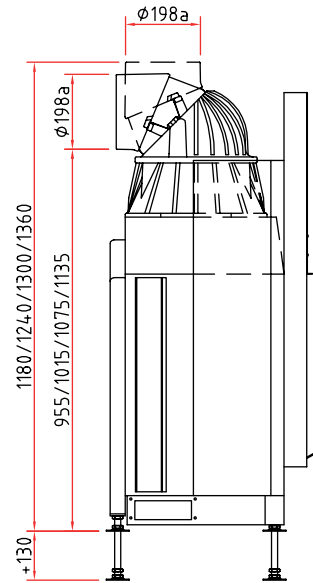
Maßzeichnungen

Lina 73 h

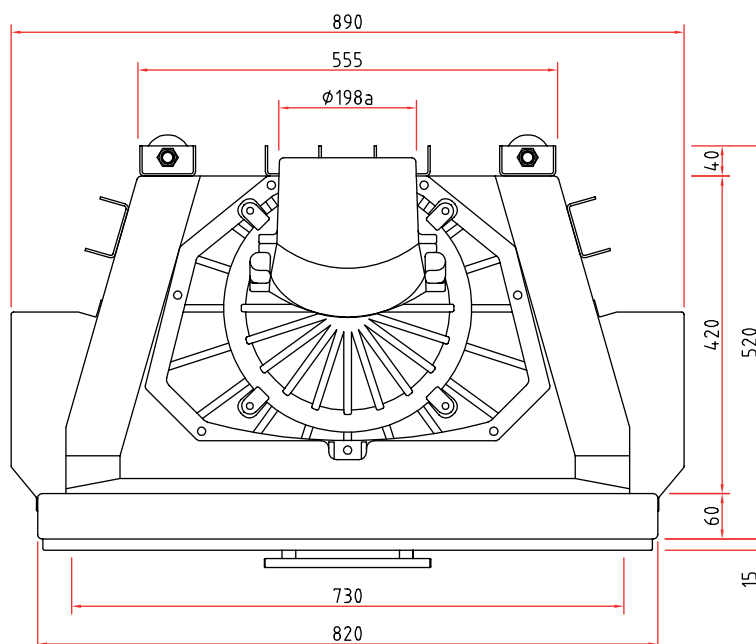
Frontansicht M 1:20



Seitenansicht M 1:20



Draufsicht M 1:10



Vielfältiges Zubehör finden Sie in unserer Broschüre.

Alle Abbildungen und Zeichnungen sind urheberrechtlich geschützt.

Verwertung oder Veröffentlichung, auch einzelner Details, nur mit unserer Genehmigung. Technische Änderungen vorbehalten. Weitere Informationen finden Sie unter www.schmid.st.
All illustrations and drawings are copyrighted. Utilisation or publication, including individual details, only with our written approval. Technical data are subject to change without notice.



schornsteinmarkt®

Die ganze Welt des Feuers



Schornsteine

- Schornsteinbausätze
- Schornsteinverlängerungen
- Wanddurchführungen

... und vieles mehr!



Kamine

- Kaminöfen
- Pelletöfen
- Holzherde

... und vieles mehr!



Garten

- Gartenkamine
- Holzbacköfen
- Feuerschalen

... und vieles mehr!



Themenwelten

- Sonderanfertigungen
- Pflege & Reinigung
- Holzbearbeitung

... und vieles mehr!



% Sale

Stark reduziert:
Markenprodukte
im Sale-Bereich

... und vieles mehr!

www.schornsteinmarkt.de



RAUCHZEICHEN

Expertenmagazin für Feuerungstechnik

Im Expertenmagazin berichten wir praxisnah und objektiv über Kamin- und Ofentechnik, Schornsteinbau, Entwicklungen der Branche, Produktneuerungen und geben wertvolle Tipps und Anleitungen zum selber machen.

www.schornsteinmarkt.de/rauchzeichen