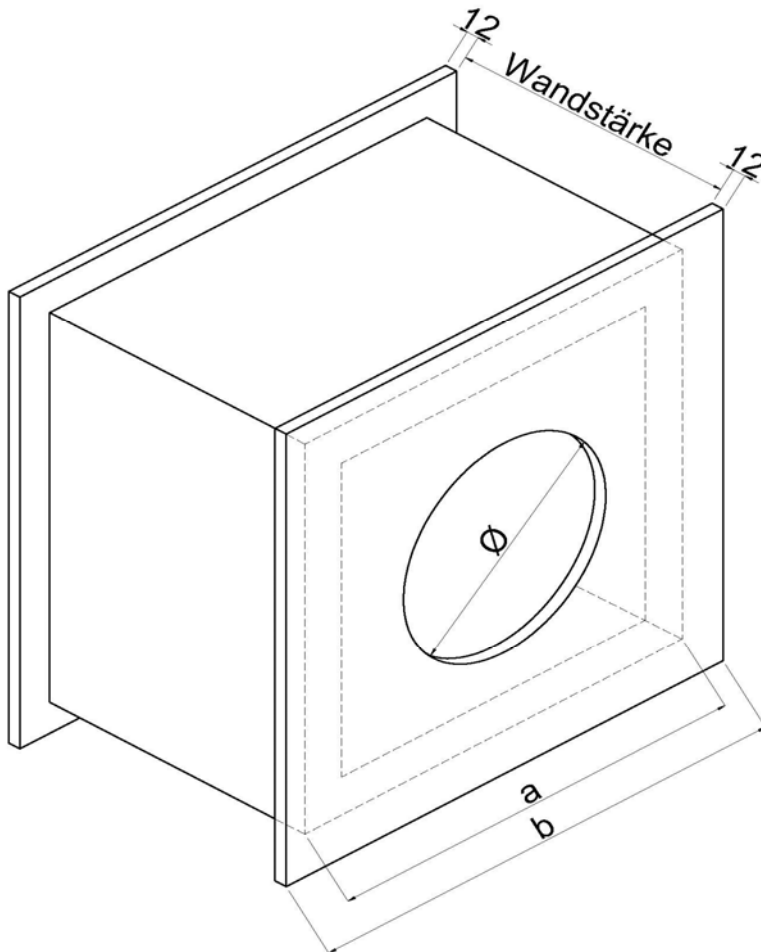


Maßblatt	eka Wanddurchführung
Wandstärken	120, 240, 300, 400, 485 mm
Plattenstärke	12 mm je Seite
Zulassung	DIBT, Z-7.4-3434



Ø	a	b
180 mm	335 mm	400 mm
200 mm	350 mm	420 mm
220 mm	370 mm	435 mm
230 mm	380 mm	445 mm
250 mm	400 mm	465 mm
270 mm	420 mm	485 mm

Wie bestimme ich die richtige Öffnung für die Rohrdurchführung?

Bitte beachten Sie, dass bei doppelwandigen Rohren für die Bestellung der Außendurchmesser erforderlich ist.

Bei einwandigen Rohren ist eine Dämmschale (im Lieferumfang enthalten) über das Rohr zu stülpen, um die zulassungstechnischen Anforderungen zu erfüllen. Der erforderliche Durchmesser der Öffnung muss entsprechend gewählt werden (Durchmesser des Rohres + Dämmstärke $2 \cdot 25$ mm = Mindestmaß)



schornsteinmarkt®

Die ganze Welt des Feuers



Schornsteine

- Schornsteinbausätze
- Schornsteinverlängerungen
- Wanddurchführungen

... und vieles mehr!



Kamine

- Kaminöfen
- Pelletöfen
- Holzherde

... und vieles mehr!



Garten

- Gartenkamine
- Holzbacköfen
- Feuerschalen

... und vieles mehr!



Themenwelten

- Sonderanfertigungen
- Pflege & Reinigung
- Holzbearbeitung

... und vieles mehr!



% Sale

Stark reduziert:
Markenprodukte
im Sale-Bereich

... und vieles mehr!

www.schornsteinmarkt.de



RAUCHZEICHEN

Expertenmagazin für Feuerungstechnik

Im Expertenmagazin berichten wir praxisnah und objektiv über Kamin- und Ofentechnik, Schornsteinbau, Entwicklungen der Branche, Produktneuerungen und geben wertvolle Tipps und Anleitungen zum selber machen.

www.schornsteinmarkt.de/rauchzeichen