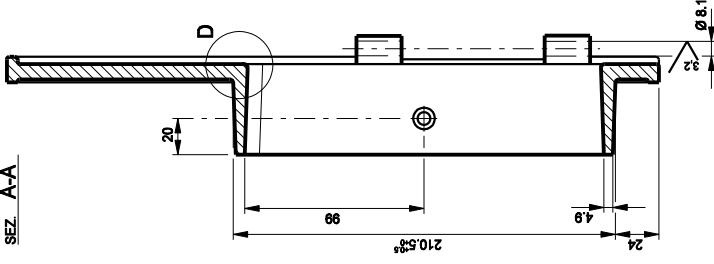
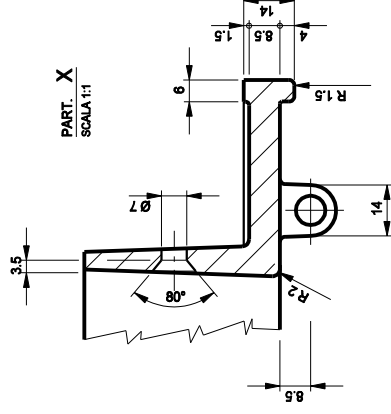


SEZ. A-A

PARTICOLARE D
SCALA 1:1



PART. X
SCALA 1:1

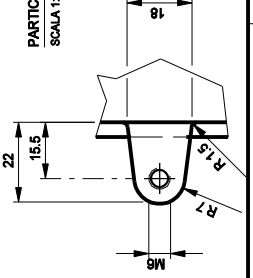


0,8 SABBIARE (3.2) ANGOLO DI SFORMO 2°
RAGGI NON QUATRI R 1*1,5



SEZ. B-B

PARTICOLARE VISTO DA C
SCALA 1:1



SEZ. C-C

| | | | | | |
|--|---|-------------|----------|-----------------------|------------------|
| REF. | MODIFICHE | DATA | PRIMA | DIR. | PALAZZETTI BB5 |
| 1 | QUOTA DA 85 A 83 E AGGIUNTA GOIA 3x2 | 28-01-86 | | | FORNO - VAR |
| 2 | TOLTO INSERTO 3x2 LUNGO PERMETTO FORO (vedi part D) | 20-04-89 | A. COSTA | FILE | Contro_Porta |
| | | | | DATA | 13-10-1984 |
| | | | | SCALA | 1:2 - 1:1 |
| | | | | DISEGNATO | Aurelio Grafico |
| | | | | Trasmissione Des. | UN/EN 22785-1-IT |
| MATERIALE CHISSA | | DESCRIZIONE | | CONTROPORTA PER FORNO | |
| RETO VERNICIATURA SILICONICA COLORE TESTA DI IMORO | | PESO (kg) | | MODELLO | |
| | | | | FORNO | |
| | | | | CODICE e P.N. | |
| | | | | 18.141.016.0 | |

PALAZZETTI

FORNO

MODELLO

CODICE e P.N.

1

Proprietà riservata dalla PALAZZETTI S.p.A. - PAVIA - Italia. La ristampa o l'uso non autorizzato senza permesso scritto dalla PALAZZETTI S.p.A. è vietato. Contattare il centro di questo disegno.