



## Abgasventilator RS

Der Abgasventilator RS von exodraft ist ein speziell konstruierter Abluftventilator mit einem horizontalen Auswurf. Oben auf dem Schornstein montiert erzeugt der Abgasventilator ein Unterdruck im Rauchgasrohr und im Schornstein. Mit seinem Axialrad eignet er sich besonders für alle Arten von Abgasen oder heißer Luft. Somit ist der Abgasventilator RS von exodraft für alle Arten von Brennstoffen geeignet.

Die Abgasventilatoren von exodraft sind für Temperaturen bis 250 °C im Dauerbetrieb konstruiert und aus Aluminiumguss hergestellt. Sämtliche Schrauben und Bolzen sind aus rostfreiem Stahl. Die

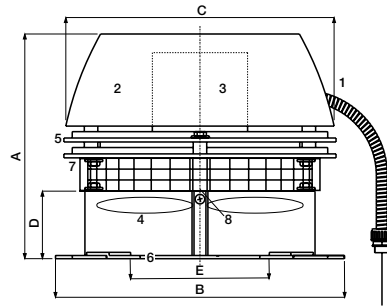
Der Motor ist ein temperaturbeständiger, eingekapselter Asynchronmotor mit geschlossenen und wartungsfreien Kugellagern. Er sitzt außerhalb des Luftvolumenstromes.

Ein spezieller Kühlfügel sowie Kühlluftschlitze sorgen für eine konstante Kühlung des Motors. Das Kabel ist hitzebeständig, zugentlastet und aussen mit einem Panzerschlauch geschützt. Diese Maßnahmen verleihen dem Abgasventilator eine hohe Betriebssicherheit und eine lange Lebensdauer.

Der Abgasventilator ist aufklappbar, so dass der Schornsteinfeger problemlos den Schornstein reinigen kann.

Die Auswurföffnung ist mit einem Gitter aus rostfreiem Stahl als Finger- und Vogelschutz versehen.

## Technische Daten

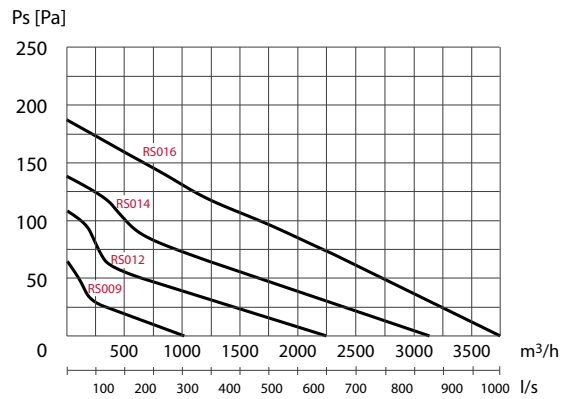


- |                   |                       |
|-------------------|-----------------------|
| 1. Anschlusskabel | 5. Kühlplatte         |
| 2. Oberteil       | 6. Trägerplatte       |
| 3. Motor          | 7. Schaniere          |
| 4. Axialflügel    | 8. Verschlusschrauben |

Typ	Motordaten				Gewicht kg	Abmessungen (mm)				
	rpm	V	Amp	kW*		A	B	C Ø	D	E Ø
RS009-4-1	1400	1 x 230	0.3	0.05	9	250	300	285	75	220
RS012-4-1	1400	1 x 230	0.4	0.09	14	275	365	350	85	280
RS014-4-1	1400	1 x 230	0.6	0.13	18	330	420	395	100	330
RS016-4-1	1400	1 x 230	1.2	0.29	25	405	480	450	100	380

\*Leistungsaufnahme bei einer Umgebungstemperatur von 20 °C  
 TDer Abgasventilator ist in allen 1x230V-Versionen stufenlos regelbar.  
 Schutzklasse IP 54, Isolierklasse F

## Leistungsdiagramme



Typ	Durchmesser
RS009	Ø 160 mm
RS012	Ø 200 mm
RS014	Ø 250 mm
RS016	Ø 315 mm
bei 1400 rpm	

